



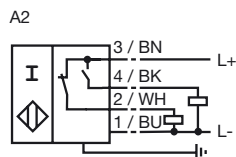
### Referencia de pedido

NJ50-FP-A2-P1-Y29823

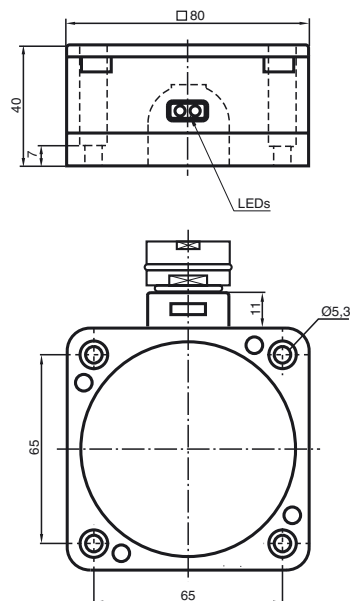
### Características

- Serie estándar
- 50 mm no enrasado

### Conexión



### Dimensiones



### Datos técnicos

#### Datos generales

Función del elemento de conmutación	PNP antivalente
Distancia de conmutación de medición $s_n$	50 mm
Instalación	no enrasado
Polaridad de salida	CC
Distancia de conmutación asegurada $s_a$	0 ... 40,5 mm
Factor de reducción $r_{AI}$	0,4
Factor de reducción $r_{Cu}$	0,3
Factor de reducción $r_{V2A}$	0,85

#### Datos característicos

Tensión de trabajo	$U_B$	10 ... 60 V
Frecuencia de conmutación	$f$	0 ... 100 Hz
Histéresis	$H$	tip. 3 %
Protección contra la inversión de polaridad		protegido
Protección contra cortocircuito		sincronizado
Caída de tensión	$U_d$	$\leq 3$ V
Corriente de trabajo	$I_L$	0 ... 200 mA
Corriente residual	$I_r$	0 ... 0,5 mA tip.
Corriente en vacío	$I_0$	$\leq 20$ mA
Display de tensión de trabajo		LED, verde
Indicación del estado de conmutación		LED, amarillo

#### Conformidad con estándar

Estándar	IEC / EN 60947-5-2:2004
----------	-------------------------

#### Condiciones ambientales

Temperatura ambiente	-25 ... 70 °C (248 ... 343 K)
----------------------	-------------------------------

#### Datos mecánicos

Tipo de conexión	Conector del aparato 5POL 15A250VAC
Material de la carcasa	PBT
Superficie frontal	PBT
Tipo de protección	IP67

#### Autorizaciones y Certificados

Autorización CCC	Certificado por China Compulsory Certification (CCC)
------------------	--