



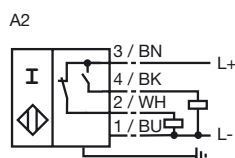
### Designação para encomenda

NJ50-FP-A2-P1-Y29823

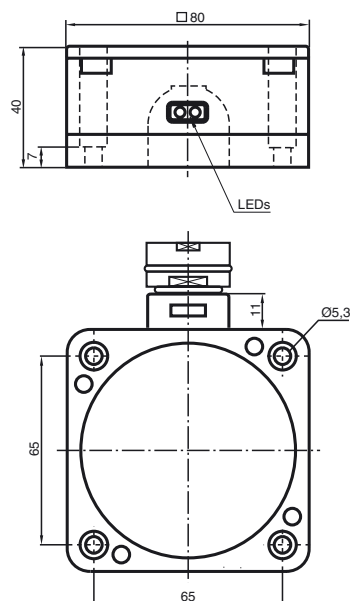
### Características

- série de conforto
- 50 mm não nivelado

### Ligação



### Dimensões



### Dados técnicos

#### Dados gerais

Função do elemento de comutação	PNP Anti-valência
Intervalo de comutação	$s_n$ 50 mm
Montagem	não nivelado
Polaridade de saída	DC
Intervalo seguro de comutação	$s_a$ 0 ... 40,5 mm
Factor de redução $r_{Al}$	0,4
Factor de redução $r_{Cu}$	0,3
Factor de redução $r_{V2A}$	0,85

#### Dados característicos

Tensão de funcionamento	$U_B$	10 ... 60 V
Frequência de comutação	$f$	0 ... 100 Hz
Histerese	$H$	tipo 3 %
Protecção contra as inversões da polaridade		protecção contra polaridade inversa
Protecção contra curto-circuito		cíclico
Queda de tensão	$U_d$	$\leq 3$ V
Corrente de funcionamento	$I_L$	0 ... 200 mA
Corrente residual	$I_r$	0 ... 0,5 mA tipo
Corrente reactiva	$I_o$	$\leq 20$ mA
Indicação da tensão de funcionamento		LED, verde
Indicação do estado de comutação		LED, amarelo

#### Conformidade com as normas

Normas	IEC / EN 60947-5-2:2004
--------	-------------------------

#### Condições ambiente

Temperatura ambiente	-25 ... 70 °C (248 ... 343 K)
----------------------	-------------------------------

#### Dados mecânicos

Tipo de saída	Conector do aparelho 5POL 15A250VAC
Material da caixa	PBT
Superfície frotal	PBT
Tipo de protecção	IP67

#### Autorizações certificadas

Autorização CCC	Certificado pela China Compulsory Certification (CCC)
-----------------	---