



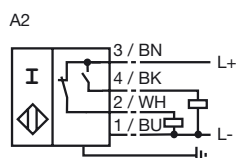
Opis zamówienia

NJ50-FP-A2-P1-Y29823

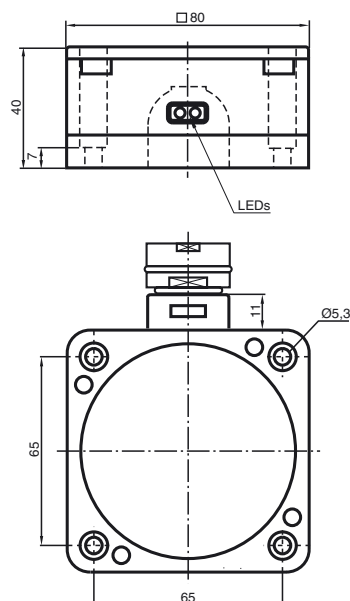
Opis zamówienia

- Seria komfort
- 50 mm niezabudowany

Przylącze



Wymiary



Dane techniczne

Dane ogólne

| | |
|-----------------------------------|---------------------|
| Funkcja elementów przełączających | PNP dwustanowy |
| Nominalny zasięg działania | s_n 50 mm |
| Instalacja | niezabudowany |
| Polaryzacja wyjściowa | DC |
| Zapewniony dystans działania | s_a 0 ... 40,5 mm |
| Współczynnik redukcji r_{AI} | 0,4 |
| Współczynnik redukcji r_{Cu} | 0,3 |
| Współczynnik redukcji r_{V2A} | 0,85 |

Parametry

| | | |
|-------------------------------|-------|------------------------------------|
| Napięcie robocze | U_B | 10 ... 60 V |
| Częstotliwość przełączania | f | 0 ... 100 Hz |
| histereza | H | zwykle 3 % |
| Ochrona przed złą polaryzacją | | ochrona przed odwrotną polaryzacją |
| Ochrona przed zwarciami | | pulsująca |
| spadek napięcia | U_d | ≤ 3 V |
| Prąd roboczy | I_L | 0 ... 200 mA |
| Prąd resztkowy | I_r | 0 ... 0,5 mA zwykle |
| Prąd jałowy | I_0 | ≤ 20 mA |
| Wskaźnik napięcia roboczego | | Zielona dioda |
| Wskaźnik stanu przełączenia | | Żółta dioda |

Zgodność norm

| | |
|-------|-------------------------|
| Normy | IEC / EN 60947-5-2:2004 |
|-------|-------------------------|

Warunki otoczenia

| | |
|-----------------------|-------------------------------|
| Temperatura otoczenia | -25 ... 70 °C (248 ... 343 K) |
|-----------------------|-------------------------------|

Dane mechaniczne

| | |
|------------------------|-----------------------|
| Schemat połączenia | Złącze 5PIN 15A250VAC |
| Materiał obudowy | PBT |
| Powierzchnia pomiarowa | PBT |
| Rodzaj ochrony | IP67 |

Zezwolenia i certyfikaty

| | |
|----------------|---|
| certyfikat CCC | Posiada certyfikat China Compulsory Certification (CCC) |
|----------------|---|