



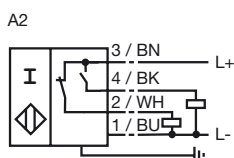
### Objednávací název

NJ50-FP-A2-P1-Y29823

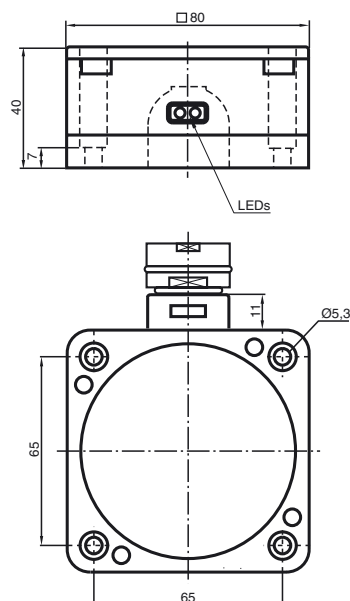
### Vlastnosti

- Komfortní řada
- 50 mm ne v jedné rovině

### Připojení



### Rozměry



### Technická data

#### Všeobecná data

Funkce spínacího prvku	PNPčlen nonekvivalence
Spínací vzdálenost	$s_n$ 50 mm
Montáž	ne v jedné rovině
Polarita výstupu	stejnoseměrné
Pracovní rozsah	$s_a$ 0 ... 40,5 mm
Redukční součinitel $r_{Al}$	0,4
Redukční součinitel $r_{Cu}$	0,3
Redukční součinitel $r_{nerez\ ocel\ V2A}$	0,85

#### Charakteristické hodnoty

Provozní napětí	$U_B$	10 ... 60 V
Spínací frekvence	$f$	0 ... 100 Hz
Hystereze	$H$	typ. 3 %
Ochrana proti přepólování		ochrana proti přepólování
Ochrana proti zkratu		pulsní kontrola
Pokles napětí	$U_d$	$\leq 3$ V
Provozní proud	$I_L$	0 ... 200 mA
Zbytkový proud	$I_r$	0 ... 0,5 mA typ.
Proud naprázdno	$I_0$	$\leq 20$ mA
Indikace provozního napětí		LED dioda, zelená
Indikace stavu sepnutí		LED dioda, žlutá

#### Soulad s normami

Normy	IEC / EN 60947-5-2:2004
-------	-------------------------

#### Okolní podmínky

Teplota okolí	-25 ... 70 °C (248 ... 343 K)
---------------	-------------------------------

#### Mechanická data

Typ připojení	Přístrojový konektor 5pólový 15A250VAC
Materiál pouzdra	Polybutyltereftalát
Čelní plocha	Polybutyltereftalát
Druh ochrany	IP67

#### Schválení a certifikáty

Schválení CCC	S osvědčením China Compulsory Certification (CCC)
---------------	---