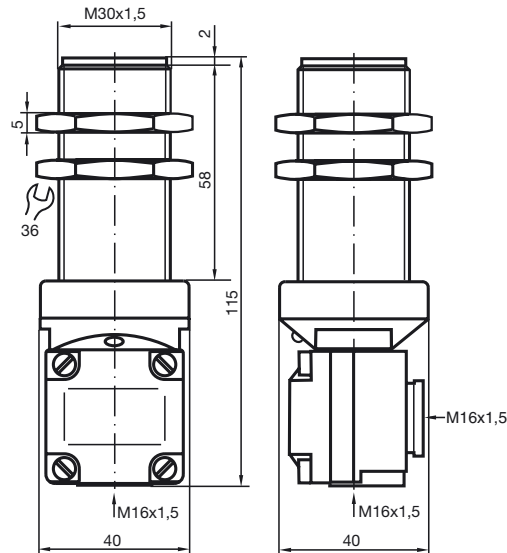


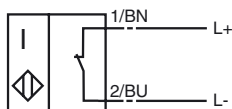
Komfortserie
15 mm ej i plan



Allmänna data	
Utgångs funktion	NAMUR öppnare
Känslavstånd s_n	15 mm
Installation	ej i samma plan
Garanterat känslavstånd s_a	0 ... 12,15 mm
Reduktionsfaktor r_{Al}	0,4
Reduktionsfaktor r_{Cu}	0,3
Reduktionsfaktor r_{V2A}	0,85
Specifikationer	
Märkspänning U_o	8 V
Kopplingsfrekvens f	0 ... 100 Hz
Strömupptagning	
Mätplatta ej registrerad	[ge] 3 mA
Mätplatta registrerad	[les] 1 mA
Normkonformitet	
EMV enligt	IEC / EN 60947-5-2:2004
Normer	DIN& EN& 60947-5-6 (NAMUR)
Omgivningsförhållande	
Omgivningstemperatur	-50 ... 30 °C (223 ... 303 K)
Mekaniska data	
Anslutnings typ	Klämutrymme
Ledartvårsnitt	taktad upp till 2,5 mm ²
Kapslingsmaterial	PBT
Avkännings yta	PBT
Skyddsklass	IP67

Anslutning:

N / N0



ATEX

Data för ex-området

Effektiv inre kapacitet C_i

[les] 160 nF

Effektiv inre induktivitet L_i

[les] 65 [micro]H

Viktiga anvisningar

Reduktionsfaktorerna gäller endast till -25 °C .

Från -25 °C behöver inte längre **NAMUR**-data efterföljas.

Det säkra kopplingsavståndet s_n
är 0 - 10,5 mm vid -25 °C - -50 °C