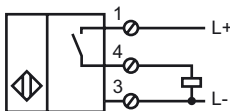


**Orderbenämning**

NJ30+U1+DW1-10

**Kännetecken**

- Varvtalsvakt
- 30 mm ej i plan
- Startöverbryggningsstid = ca. 30 s

**Anslutning****Tillbehör****MH 04-2681F**

Fäste för VariKont, +U1+ och +U9\*

**V1-M20-80**

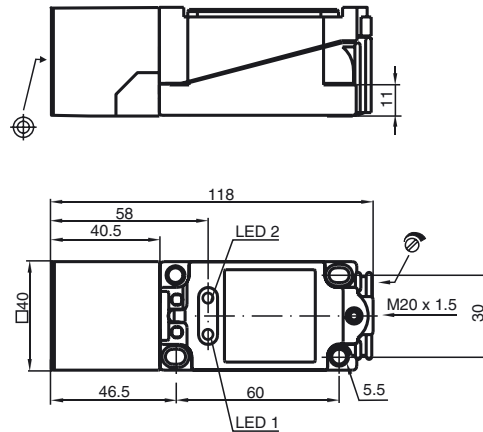
Uttag M12 för M20, plast

**V1-G**

Kabeldosa, M12, 4-polig, anpassningsbar

**V1-W**

Kabeldosa, M12, 4-polig, anpassningsbar

**Avmätning****Tekniska data****Allmänna specifikationer**

Utgångs funktion	PNP slutare
Frekvensområde	1 ... 10 Hz , inställningsbar
Känslavstånd	$s_n$ 30 mm
Installation	ej i samma plan
Utgångs typ	DC
Garanterat känslavstånd	$s_a$ 0 ... 24,3 mm
Reduktionsfaktor $r_{AI}$	0,4
Reduktionsfaktor $r_{Cu}$	0,3
Reduktionsfaktor $r_{1,4305}$	0,85

**Specifikationer**

Arbetsspänning	$U_B$	15 ... 60 V DC
Polaritetsskydd		Skyddad mot felaktig polaritet
Kortslutningsskydd		pulserande
Spänningsfall	$U_d$	$\leq 2$ V
Arbetsström	$I_L$	0 ... 100 mA
Tomgångsström	$I_o$	$\leq 25$ mA
Funktions indikering		LED 1: gul
Dämpningsvisning		LED 2: gul

**Omgivningsförhållande**

Omgivningstemperatur	-25 ... 70 °C (-13 ... 158 °F)
----------------------	--------------------------------

**Mekaniska specifikationer**

Anslutnings typ	Skruvklämmor
Ledartvärsnitt	taktad upp till 2,5 mm <sup>2</sup>
Kapslingsmaterial	PBT
Avkännings yta	PBT
Skyddsklass	IP67

**Norm- och riktlinjekonformitet**

Normkonformitet	
Normer	EN 60947-5-2:2007 IEC 60947-5-2:2007

**Godkännanden och certifikat**

UL-godkännande	cULus Listed, General Purpose
CSA-godkännande	cCSAus Listed, General Purpose