



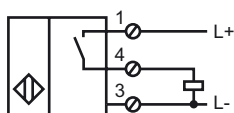
**Opis zamówienia**

**NJ30+U1+DW1-10**

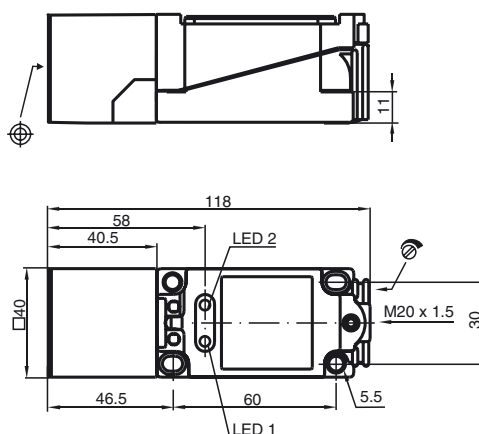
**Opis zamówienia**

- Kontroler prędkości obrotowej
- 30 mm niezabudowany
- Czas rozruchu = ok. 30 sek.

**Przyłącze**



**Wymiary**



**Dane techniczne**

**Dane ogólne**

Funkcja elementów przełączających	PNP NO
zakres częstotliwości	1 ... 10 Hz , regulowane
Nominalny zasięg działania	$s_n$ 30 mm
Instalacja	niezabudowany
Polaryzacja wyjściowa	DC
Zapewniony dystans działania	$s_a$ 0 ... 24,3 mm
Współczynnik redukcji $r_{AI}$	0,4
Współczynnik redukcji $r_{Cu}$	0,3
Współczynnik redukcji $r_{1,4305}$	0,85

**Parametry**

Napięcie robocze	$U_B$	15 ... 60 V DC
Ochrona przed złą polaryzacją		ochrona przed odwrotną polaryzacją
Ochrona przed zwarcie		pulsująca
spadek napięcia	$U_d$	$\leq 2$ V
Prąd roboczy	$I_L$	0 ... 100 mA
Prąd jałowy	$I_o$	$\leq 25$ mA
Wskaźnik stanu przełączenia		Dioda 1: żółty
Wskaźnik tłumienia		Dioda 2: żółty

**Warunki otoczenia**

Temperatura otoczenia	-25 ... 70 °C (-13 ... 158 °F)
-----------------------	--------------------------------

**Dane mechaniczne**

Schemat połączenia	Śruby zaciskowe
Przekrój poprzeczny żył	do 2,5 mm <sup>2</sup>
Materiał obudowy	PBT
Powierzchnia pomiarowa	PBT
Rodzaj ochrony	IP67

**Zgodność norm i dyrektyw**

Zgodność norm	
Normy	EN 60947-5-2:2007 IEC 60947-5-2:2007

**Zezwolenia i certyfikaty**

Certyfikat UL	cULus Listed, General Purpose
Certyfikat CSA	cCSAus Listed, General Purpose

Data publikacji: 2011-07-29 14:24 Data wydania: 2011-07-29 028987\_pol.xml