



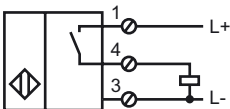
Marque de commande

NJ30+U1+DW1-10

Caractéristiques

- Contrôleur de rotation
- 30 mm, non noyable
- Durée du shunt de démarrage = env. 30 s

Connexion



Accessoires

MH 04-2681F

support de montage de VariKont, +U1+ et +U9*

V1-M20-80

Adaptateur de montage, M12/M20; version plastique

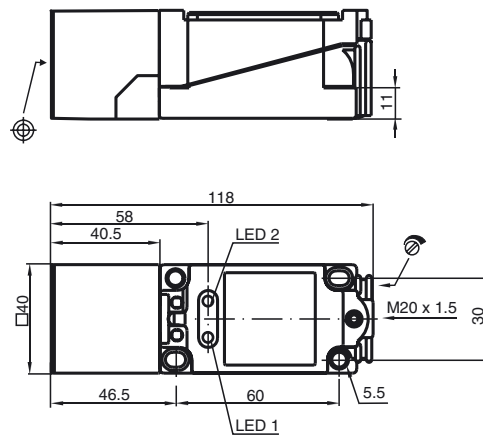
V1-G

Prise câble, M12, 4 broches, à confectionner

V1-W

Prise câble, M12, 4 broches, à confectionner

Dimensions



Caractéristiques techniques

Caractéristiques générales

Fonction de l'élément de commutation	à fermeture PNP
Gamme de fréquence	1 ... 10 Hz, réglable
Portée nominale	s_n 30 mm
Montage	non noyable
Polarité de sortie	DC
Portée de travail	s_a 0 ... 24,3 mm
Facteur de réduction r_{Al}	0,4
Facteur de réduction r_{Cu}	0,3
Facteur de réduction $r_{1,4305}$	0,85

Valeurs caractéristiques

Tension d'emploi	U_B	15 ... 60 V DC
Protection contre l'inversion de polarité		protégé
Protection contre les courts-circuits		pulsé
Chute de tension	U_d	≤ 2 V
Courant d'emploi	I_L	0 ... 100 mA
Consommation à vide	I_0	≤ 25 mA
Visualisation de l'état de commutation		LED 1 : jaune
Signalisation d'amortissement		LED 2 : jaune

Conditions environnementales

Température ambiante	-25 ... 70 °C (-13 ... 158 °F)
----------------------	--------------------------------

Caractéristiques mécaniques

Type de raccordement	Bornes à vis
Section des fils	jusqu'à 2,5 mm ²
Matériau du boîtier	PBT
Face sensible	PBT
Mode de protection	IP67

conformité de normes et de directives

Conformité aux normes	
Normes	EN 60947-5-2:2007 IEC 60947-5-2:2007

Agréments et certificats

Agrément UL	cULus Listed, General Purpose
Homologation CSA	cCSAus Listed, General Purpose

Date de publication: 2011-07-29 14:24 Date d'édition: 2011-07-29 028967_fra.xml