



Bestellbezeichnung

ICC-16GK

Codeträger

Merkmale

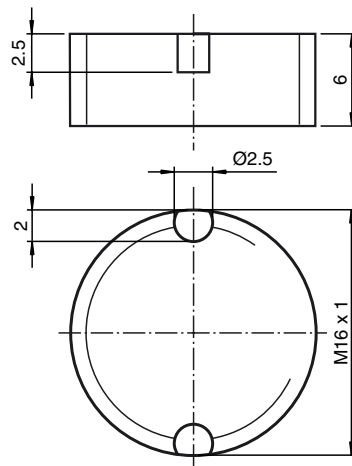
- Batterieloser Codeträger
- 28 Bit Fixcode
- Von der bedruckten Seite lesbar
- Bündig in Metall einbaubar
- Schutzart IP67
- Mit Gewinde M16 x 1

Zubehör

IVZ-16G-EW

Einschraubwerkzeug

Abmessungen



Technische Daten

Allgemeine Daten

| | |
|------------------|------------|
| Arbeitsfrequenz | 250 kHz |
| Übertragungsrate | 7,8 kBit/s |

Speicher

| | |
|------------|---|
| Typ/Größe | ROM 64 Bit (28 Bit Code, 36 Bit Datensicherung) |
| Lesezyklen | unbegrenzt |

Umgebungsbedingungen

| | |
|---------------------|-------------------------------|
| Umgebungstemperatur | -25 ... 70 °C (248 ... 343 K) |
| Lagertemperatur | -40 ... 85 °C (233 ... 358 K) |

Mechanische Daten

| | |
|---------------------|--------------------|
| Schutzart | IP67 nach EN 60529 |
| Material | |
| Gehäuse | PBT |
| Vergussmasse/Härter | CY 221/HY 2966 |

Hinweise

Der Codeträger wird gelesen, wenn die mit dem Pepperl+Fuchs Logo versehene Fläche zum Lesekopf zeigt.