



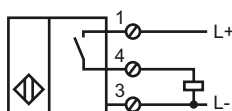
Marque de commande

NJ50-FP-E2-P1

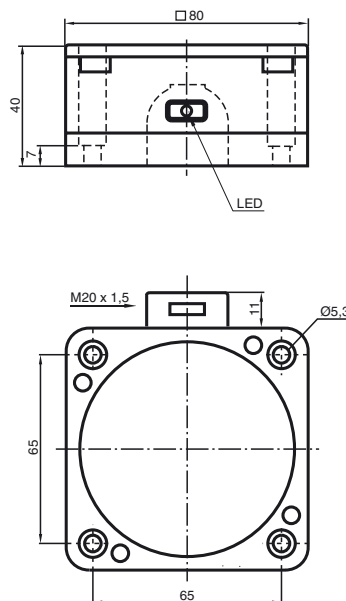
Caractéristiques

- Série confort
- 50 mm, non noyable

Connection



Dimensions



Caractéristiques techniques

Caractéristiques générales

Fonction de l'élément de commutation	PNP	à fermeture
Portée nominale	s_n	50 mm
Montage		non noyable
Polarité de sortie		DC
Portée de travail	s_a	0 ... 40,5 mm
Facteur de réduction r_{AI}		0,4
Facteur de réduction r_{Cu}		0,3
Facteur de réduction r_{V2A}		0,85

Valeurs caractéristiques

Tension d'emploi	U_B	10 ... 60 V
Fréquence de commutation	f	0 ... 100 Hz
Course différentielle	H	typ. 3 %
Protection contre l'inversion de polarité		protégé
Protection contre les courts-circuits		pulsé
Chute de tension	U_d	≤ 3 V
Courant d'emploi	I_L	0 ... 200 mA
Courant résiduel	I_r	0 ... 0,5 mA typ. 0,1 μ A pour 25 °C
Consommation à vide	I_0	≤ 20 mA
Visualisation de la tension d'emploi		LED verte
Visualisation de l'état de commutation		LED jaune

Conformité aux normes

Normes	IEC / EN 60947-5-2:2004
--------	-------------------------

Conditions environnementales

Température ambiante	-25 ... 70 °C (248 ... 343 K)
----------------------	-------------------------------

Caractéristiques mécaniques

Type de raccordement	bornier de raccordement
Section des fils	jusqu'à 2,5 mm ²
Matériau du boîtier	PBT
Face sensible	PBT
Mode de protection	IP67

Agréments et certificats

agrément CCC	Certified by China Compulsory Certification (CCC)
--------------	---------------------------------------------------

Date de publication: 2009-11-17 11:08 Date d'édition: 2009-11-17 027685_FRA.xml