



Marque de commande

UC6000-30GM-E6-V1

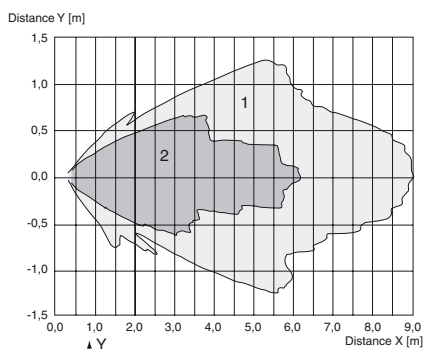
Système à une tête

Caractéristiques

- 2 sorties de commutation indépendantes
- Réglage du point de commutation possible
- Fonction de la fenêtre au choix
- Compensation en température
- Boîtier compact
- Raccordement à connecteur

Diagrammes

Courbe de réponse caractéristique



Courbe 1: surface unie 100 mm x 100 mm
 Courbe 2: barre ronde, Ø 25 mm

Caractéristiques techniques

Caractéristiques générales

Domaine de détection	800 ... 6000 mm
Zone aveugle	0 ... 800 mm
Cible normalisée	100 mm x 100 mm
Fréquence du transducteur	env. 65 kHz
Retard à l'appel	≤ 500 ms

Éléments de visualisation/réglage

LED jaune	état de commutation sortie 1, fonction apprentissage sortie 1
	état de commutation sortie 2, fonction apprentissage sortie 2
LED rouge/verte	verte en permanence : Power on
	clignotante verte : fonction apprentissage objet détecté
	rouge en permanence : dispositif retiré
	clignotante rouge : défaut, fonction apprentissage objet non détecté

Dispositif mesurant la température/TEACH-IN	compensation en température, apprentissage des points de commutation, inversion de la fonction de sortie
---	--

Caractéristiques électriques

Tension d'emploi U_B	10 ... 30 V DC, ondulation 10 % _{SS}
Puissance absorbée P_0	≤ 600 mW

Sortie

Type de sortie	2 sorties PNP, à fermeture/à ouverture
Courant assigné d'emploi I_e	200 mA, protégée contre les courts-circuits/surtensions
Chute de tension U_d	≤ 3 V DC
Reproductibilité	≤ 1 %
Fréquence de commutation f	≥ 1 Hz
Course différentielle H	≤ 3,2 % de la portée réglée
Influence de la température	< 2 % de la valeur fin d'échelle (≤ 0,2 % /K sans compensation en température)

Conformité aux normes

Normes	EN 60947-5-2
--------	--------------

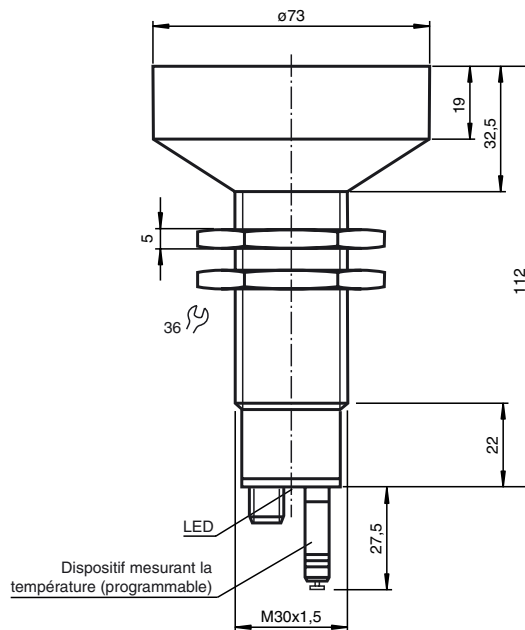
Conditions environnantes

Température ambiante	-25 ... 70 °C (-13 ... 158 °F)
Température de stockage	-40 ... 85 °C (-40 ... 185 °F)

Caractéristiques mécaniques

Type de raccordement	Connecteur M12 x 1, 4 broches
Mode de protection	IP65
Matériau	
Boîtier	acier inox
Transducteur	résine époxy/mélange de billes de verre; mousse polyuréthane, capot et tête PBT
Masse	265 g

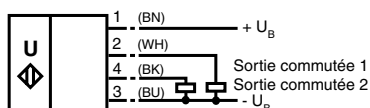
Dimensions



Date de publication: 2013-02-26 15:42 Date d'édition: 2013-02-26 02:27:79_fra.xml

Connection

Symbole/Raccordement :
(version E6, pnp)



Couleurs des fils selon EN 60947-5-2.

Pinout

Connecteur V1



Description des fonctions des capteurs

Ce capteur à ultrasons dispose d'une fiche programme/température à 4 pôles pouvant être enfichée dans quatre positions différentes. La signification de ces quatre positions est indiquée dans le tableau suivant.

Position de la fiche	Signification
A1	Apprentissage point de commutation A1
A2	Apprentissage point de commutation A2
E2/E3	Commutation : 2 points de commutation indépendants/fonction fenêtre
T	Compensation de température

Description de la procédure d'apprentissage

- Débrancher la fiche de température
- Couper puis rétablir la tension d'alimentation (par exemple en débranchant la fiche de l'appareil)

Apprentissage des points de commutation 1 ou 2

- Placer l'objet sur le point de commutation souhaité
- Enficher la fiche de programme en pos. A1 ou A2
- La DEL verte clignote lorsque l'objet est détecté, la DEL rouge clignote si aucun objet n'a été détecté
- Retirer la fiche (l'apprentissage et la mémorisation de la position d'objet respective ont lieu lors du débranchement de la fiche !)

Apprentissage de la fonction de commutation

- Enficher la fiche de programme en pos. E2/E3
- La DEL jaune indique la fonction de commutation
 - E2 : 2 points de commutation indépendants (contact à fermeture)
 - E3 : fonction fenêtre : sortie de commutation 1 contact à fermeture, sortie de commutation 2 contact à ouverture
- Lorsque la fonction souhaitée est activée, débrancher la fiche ; sinon, enficher à nouveau la fiche de programme sur la pos. E2/E3
- Débrancher la fiche

Fin de la procédure d'apprentissage

- Enficher la fiche de programme en pos. T. La compensation de température est à présent active

Si la fiche de température n'est pas branchée dans un laps de temps de 5 minutes, le capteur revient au mode de fonctionnement normal sans compensation de température.

Préréglage

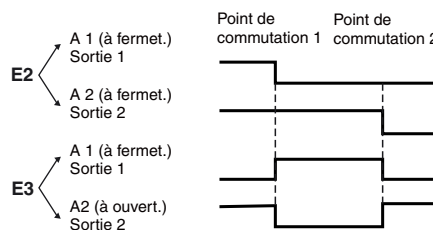
- A1 : Zone d'action immédiate
- A2 : Distance nominale

Affichages des DEL

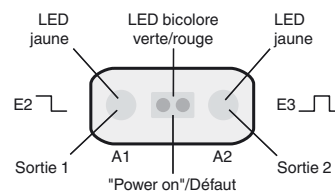
Informations supplémentaires

Programmation de la sortie en fonction

Position du dispositif
Fonction des sorties



Fenêtre LED



Affichages en fonction de la position de la fiche de programme/de température	DEL double verte	DEL double rouge	DEL jaune A1/E2	DEL jaune A2/E3
Apprendre le point de commutation sortie A1 Objet détecté Aucun objet détecté	Clignote Eteinte	Eteinte Clignote	Clignote Clignote	Eteinte Eteinte
Apprendre le point de commutation sortie A2 Objet détecté Aucun objet détecté	Clignote Eteinte	Eteinte Clignote	Eteinte Eteinte	Clignote Clignote
Apprendre le fonctionnement des sorties de commutation : E2 : 2 points de commutation indépendants E3 : fonction fenêtre	Allumée Allumée	Eteinte Eteinte	Clignote Eteinte	Eteinte Clignote
Mode de fonctionnement normal Compensation de température Fiche débranchée ou court-circuitée	Allumée Eteinte	Eteinte Allumée	Etat de commutation A1	Etat de commutation A2
Dérangement (air comprimé par exemple)	Eteinte	Clignote	Dernier état	Dernier état

Fenêtre LED

