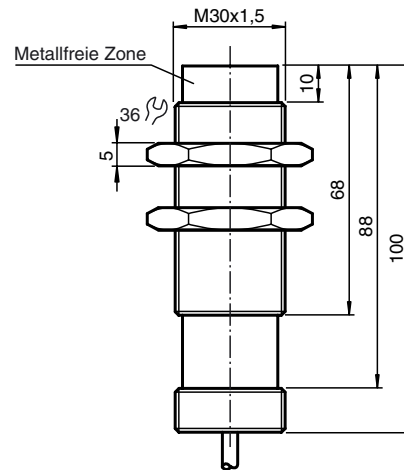
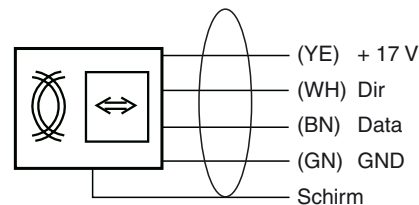


**Bestellbezeichnung****IVH-30GM-EXM**

Schreib-/Lesekopf für Ex-Bereich

**Merkmale**

- Mit Gewinde M30 x 1,5
- Vergusskapselung
- Konformitätsbescheinigung
- 15 m Anschlusskabel
- Schutzart IP67
- Mit Schutzschlauch-Anschluss

**Abmessungen****Elektrischer Anschluss****Technische Daten****Allgemeine Daten**

Arbeitsfrequenz	250 kHz
Übertragungsrate	7,8 kBit/s

**Elektrische Daten**

Bemessungsbetriebsspannung	$U_e$	17 V DC
Leistungsaufnahme	$P_0$	max. 1 W
Zündschutzart		Vergusskapselung EEx m II T4

**Umgebungsbedingungen**

Umgebungstemperatur	-25 ... 70 °C (248 ... 343 K)
Lagertemperatur	-25 ... 85 °C (248 ... 358 K)

**Mechanische Daten**

Schutzart	IP67 nach EN 60529
Anschluss	15 m, Munflex-PUR-Spezial (11 Y), schwarz, abgeschirmt, 4 x 0,5 mm <sup>2</sup>

**Material**

Gehäuse	Edelstahl, PC
---------	---------------

**Montage**

In Metall	nicht bündig, Überstand $\geq 10$ mm
Abstand zwischen zwei Köpfen	$\geq 300$ mm

**Hinweise**

Lieferbar bis 30.06.2003