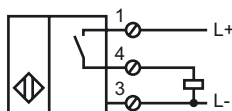


**Orderbenämning**

NJ30+U1+DW1-1

Kännetecken

- Varvtalsvakt
- 30 mm ej i plan
- Startöverbryggningsstid = ca. 30 s

Anslutning**Tillbehör****MH 04-2681F**

Fäste för VariKont, +U1+ och +U9*

V1-M20-80

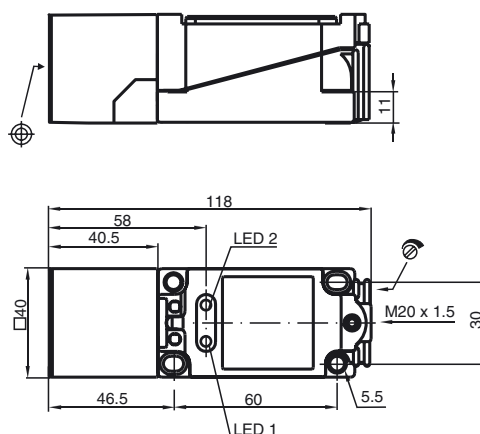
Uttag M12 för M20, plast

V1-G

Kabeldosa, M12, 4-polig, anpassningsbar

V1-W

Kabeldosa, M12, 4-polig, anpassningsbar

Avmätning**Tekniska data****Allmänna specifikationer**

Utgångs funktion	PNP slutare
Frekvensområde	0,1 ... 1 Hz , inställningsbar
Känslavstånd	s_n 30 mm
Installation	ej i samma plan
Utgångs typ	DC
Garanterat känslavstånd	s_a 0 ... 24,3 mm
Reduktionsfaktor r_{AI}	0,4
Reduktionsfaktor r_{Cu}	0,3
Reduktionsfaktor $r_{1,4305}$	0,85

Specifikationer

Arbetsspänning	U_B	15 ... 60 V DC
Polaritetsskydd		Skyddad mot felaktig polaritet
Kortslutningsskydd		pulserande
Spänningsfall	U_d	≤ 2 V
Arbetsström	I_L	0 ... 100 mA
Tomgångsström	I_o	≤ 25 mA
Funktions indikering		LED 1: gul
Dämpningsvisning		LED 2: gul

Omgivningsförhållande

Omgivningstemperatur	-25 ... 70 °C (-13 ... 158 °F)
----------------------	--------------------------------

Mekaniska specifikationer

Anslutnings typ	Skruvklämmor
Ledartvärsnitt	taktad upp till 2,5 mm ²
Kapslingsmaterial	PBT
Avkännings yta	PBT
Skyddsklass	IP67

Norm- och riktlinjekonformitet

Normkonformitet	
Normer	EN 60947-5-2:2007 IEC 60947-5-2:2007

Godkännanden och certifikat

UL-godkännande	cULus Listed, General Purpose
CSA-godkännande	cCSAus Listed, General Purpose