



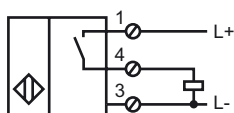
Opis zamówienia

NJ30+U1+DW1-1

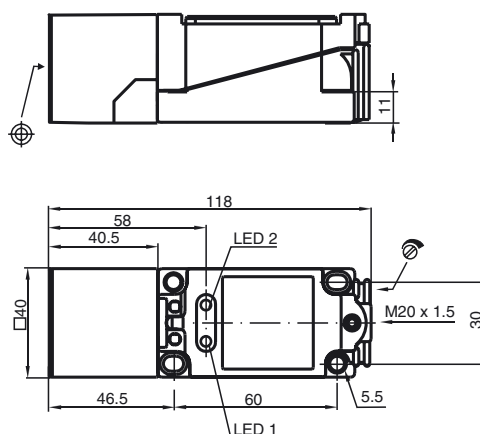
Opis zamówienia

- Kontroler prędkości obrotowej
- 30 mm niezabudowany
- Czas rozruchu = ok. 30 sek.

Przylącze



Wymiary



Dane techniczne

Dane ogólne

Funkcja elementów przełączających	PNP NO
zakres częstotliwości	0,1 ... 1 Hz , regulowane
Nominalny zasięg działania	s_n 30 mm
Instalacja	niezabudowany
Polaryzacja wyjściowa	DC
Zapewniony dystans działania	s_a 0 ... 24,3 mm
Współczynnik redukcji r_{AI}	0,4
Współczynnik redukcji r_{Cu}	0,3
Współczynnik redukcji $r_{1,4305}$	0,85

Parametry

Napięcie robocze	U_B	15 ... 60 V DC
Ochrona przed złą polaryzacją		ochrona przed odwrotną polaryzacją
Ochrona przed zwarcie		pulsująca
spadek napięcia	U_d	≤ 2 V
Prąd roboczy	I_L	0 ... 100 mA
Prąd jałowy	I_0	≤ 25 mA
Wskaźnik stanu przełączenia		Dioda 1: żółty
Wskaźnik tłumienia		Dioda 2: żółty

Warunki otoczenia

Temperatura otoczenia	-25 ... 70 °C (-13 ... 158 °F)
-----------------------	--------------------------------

Dane mechaniczne

Schemat połączenia	Śruby zaciskowe
Przekrój poprzeczny żył	do 2,5 mm ²
Materiał obudowy	PBT
Powierzchnia pomiarowa	PBT
Rodzaj ochrony	IP67

Zgodność norm i dyrektyw

Zgodność norm	
Normy	EN 60947-5-2:2007 IEC 60947-5-2:2007

Zezwolenia i certyfikaty

Certyfikat UL	cULus Listed, General Purpose
Certyfikat CSA	cCSAus Listed, General Purpose

Data publikacji: 2011-07-29 14:24 Data wydania: 2011-07-29 026525_pol.xml