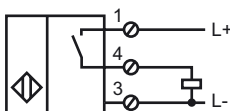


**Bestellbezeichnung**

NJ30+U1+DW1-1

Merkmale

- Drehzahlwächter
- 30 mm nicht bündig
- Anlaufüberbrückungszeit = ca. 30 s

Anschluss**Zubehör****MH 04-2681F**

Montagehilfe für VariKont, +U1+ und +U9* Sensoren

V1-M20-80

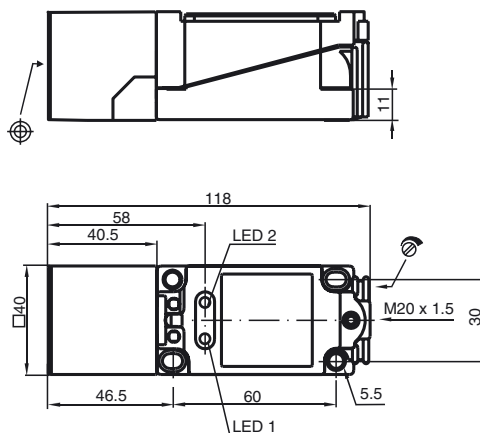
Einbauadapter, M12/M20; Kunststoffausführung

V1-G

Kabeldose, M12, 4-polig, konfektionierbar

V1-W

Kabeldose, M12, 4-polig, konfektionierbar

Abmessungen**Technische Daten****Allgemeine Daten**

Schaltelementfunktion	PNP, Schließer
Frequenzbereich	0,1 ... 1 Hz, einstellbar
Schaltabstand	s_n 30 mm
Einbau	nicht bündig
Ausgangspolarität	DC
Gesicherter Schaltabstand	s_a 0 ... 24,3 mm
Reduktionsfaktor r_{Al}	0,4
Reduktionsfaktor r_{Cu}	0,3
Reduktionsfaktor r_{V2A}	0,85

Kenndaten

Betriebsspannung	U_B 15 ... 60 V DC
Verpolschutz	verpolschutz
Kurzschlusschutz	taktend
Spannungsfall	$U_d \leq 2$ V
Betriebsstrom	I_L 0 ... 100 mA
Leerlaufstrom	$I_0 \leq 25$ mA
Schaltzustandsanzeige	LED 1: gelb
Bedämpfungsanzeige	LED 2: gelb

Umgebungsbedingungen

Umgebungstemperatur	-25 ... 70 °C (-13 ... 158 °F)
---------------------	--------------------------------

Mechanische Daten

Anschlussart	Schraubklemmen
Aderquerschnitt	bis zu 2,5 mm ²
Gehäusematerial	PBT
Stirnfläche	PBT
Schutzart	IP67

Normen- und Richtlinienkonformität

Normenkonformität	
Normen	EN 60947-5-2:2007 IEC 60947-5-2:2007

Zulassungen und Zertifikate

UL-Zulassung	cULus Listed, General Purpose
CSA-Zulassung	cCSAus Listed, General Purpose