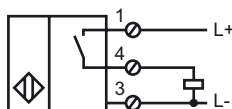


**Objednávací název**

NJ30+U1+DW1-1

**Vlastnosti**

- Zařízení pro hlídání a kontrolu počtu otáček
- 30 mm ne v jedné rovině
- Časový interval překlenutí náběhu = ca. 30 s

**Připojení****Průsluzenství****MH 04-2681F**

Montážní pomůcka pro VariKont, +U1+ a +U9\*

**V1-M20-80**

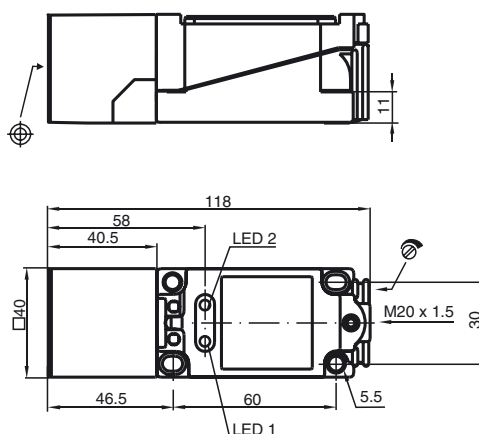
Zásuvky, M12/M20; verze z plastu

**V1-G**

Kabelová zásuvka, M12, 4pólová, modulární

**V1-W**

Kabelová zásuvka, M12, 4pólová, modulární

**Rozměry****Technická data****Všeobecné specifikace**

Funkce spínacího prvku	Spínací kontakt PNP
Rozsah frekvence	0,1 ... 1 Hz , nastavitelný
Spínací vzdálenost	$s_n$ 30 mm
Montáž	ne v jedné rovině
Polarita výstupu	stejnoseměrné
Pracovní rozsah	$s_a$ 0 ... 24,3 mm
Redukční součinitel $r_{Al}$	0,4
Redukční součinitel $r_{Cu}$	0,3
Redukční součinitel $r_{nerez\ ocel\ 1.4305}$	0,85

**Charakteristické hodnoty**

Provozní napětí	$U_B$	15 ... 60 V stejnosměrné
Ochrana proti přepólování		ochrana proti přepólování
Ochrana proti zkratu		pulsní kontrola
Pokles napětí	$U_d$	$\leq 2$ V
Provozní proud	$I_L$	0 ... 100 mA
Proud naprázdno	$I_0$	$\leq 25$ mA
Indikace stavu sepnutí		LED 1: flutý
Indikace tlumení		LED 2: flutý

**Okolní podmínky**

Teplota okolí	-25 ... 70 °C (-13 ... 158 °F)
---------------	--------------------------------

**Mechanické specifikace**

Typ připojení	Šroubové svorky
Průřez žíly vodiče	až 2,5 mm <sup>2</sup>
Materiál pouzdra	Polybutyltereftalát
Čelní plocha	Polybutyltereftalát
Třída ochrany	IP67

**Shoda s normami a směrnici**

Soulad s normami	
Normy	EN 60947-5-2:2007 IEC 60947-5-2:2007

**Schválení a certifikáty**

Schválení UL	cULus Listed, General Purpose
Schválení CSA	cCSAus Listed, General Purpose