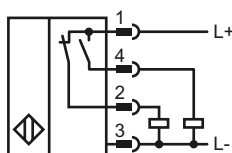
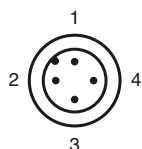


**Orderbenämning**

SJ30-A2-V1-Y26178

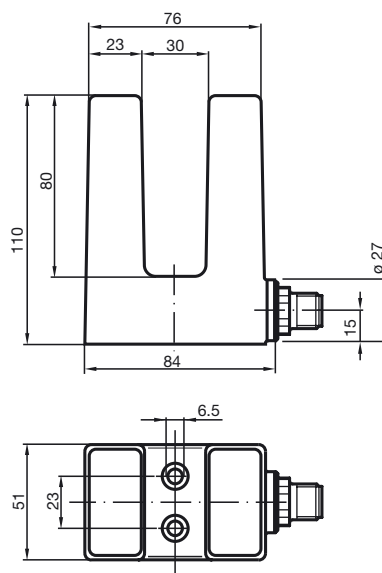
Kännetecken

- Komfortserie
- 30 mm skårans bredd

Anslutning**Pinout**

Tråd färger enligt EN 60947-5-2

1	BN
2	WH
3	BU
4	BK

Avmätning**Tekniska data****Allmänna data**

Utgångs funktion	PNP antivalent
Slitsvidd	30 mm
Neddopningsdjup (sidledes)	27 ... 31 typ.
Installation	
Utgångs typ	DC

Specifikationer

Arbetsspänning	U_B	10 ... 30 V
Kopplingsfrekvens	f	0 ... 150 Hz
Polaritetsskydd		Skyddad mot felaktig polaritet
Kortslutningskydd		pulserande
Spänningsfall	U_d	≤ 3 V
Arbetsström	I_L	0 ... 200 mA
Tomgångsström	I_0	≤ 20 mA

Omgivningsförhållande

Omgivningstemperatur	-25 ... 70 °C (-13 ... 158 °F)
----------------------	--------------------------------

Mekaniska data

Anslutnings typ	Kontakt M12 x 1, 4-polig
Kapslingsmaterial	ABS
Skyddsklass	IP67

Norm- och riktlinjekonformitet

Normkonformitet	
Normer	EN 60947-5-2:2007 IEC 60947-5-2:2007

Godkännanden och certifikat

UL-godkännande	cULus Listed, General Purpose
CSA-godkännande	cCSAus Listed, General Purpose