



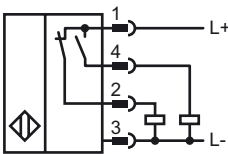
**Referencia de pedido**

**SJ30-A2-V1-Y26178**

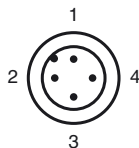
**Características**

- Serie estándar
- 30 mm anchura de la ranura

**Conexión**



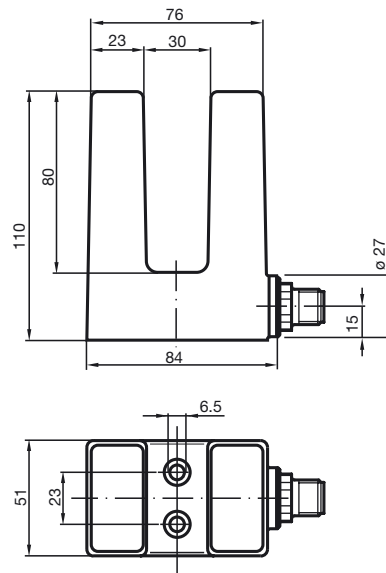
**Pinout**



Color del conductor según EN 60947-5-2

- |   |    |
|---|----|
| 1 | BN |
| 2 | WH |
| 3 | BU |
| 4 | BK |

**Dimensiones**



**Datos técnicos**

**Datos generales**

Función del elemento de conmutación	PNP	antivalente
Anchura de la ranura	30 mm	
Profundidad de inmersión (lateral)	27 ... 31	tip.
Instalación		
Polaridad de salida	CC	

**Datos característicos**

Tensión de trabajo	$U_B$	10 ... 30 V
Frecuencia de conmutación	$f$	0 ... 150 Hz
Protección contra la inversión de polaridad		protegido
Protección contra cortocircuito		sincronizado
Caída de tensión	$U_d$	$\leq 3$ V
Corriente de trabajo	$I_L$	0 ... 200 mA
Corriente en vacío	$I_0$	$\leq 20$ mA

**Condiciones ambientales**

Temperatura ambiente	-25 ... 70 °C (-13 ... 158 °F)
----------------------	--------------------------------

**Datos mecánicos**

Tipo de conexión	Conector M12 x 1 , 4 polos
Material de la carcasa	ABS
Tipo de protección	IP67

**Conformidad con Normas y Directivas**

Conformidad con estándar	
Estándar	EN 60947-5-2:2007 IEC 60947-5-2:2007

**Autorizaciones y Certificados**

Autorización UL	cULus Listed, General Purpose
Homologación CSA	cCSAus Listed, General Purpose

Fecha de publicación: 2010-11-04 16:07 Fecha de edición: 2010-11-05 026178\_SPA.xml