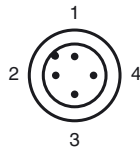
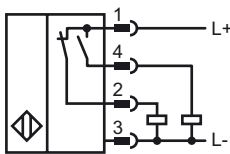


**Код для заказа**

SJ30-A2-V1-Y26178

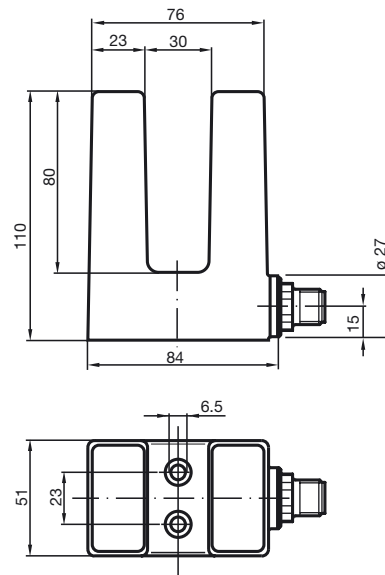
Характеристики

- Комфортная серия
- 30 мм ширина щели

Подключение

Проволока цвета в соответствии с EN 60947-5-2

1	BN
2	WH
3	BU
4	BK

Размеры**Технические данные****Общие данные**

Функция переключающих элементов	Тип PNP двухсторонний контакт
Ширина щели	30 мм
Глубина погружения (сбоку)	27 ... 31 обычно.
Монтаж	
Выходная полярность	пост. ток

Параметры

Рабочее напряжение	U_B	10 ... 30 В
Частота переключений	f	0 ... 150 Гц
Защита от неправильной полярности подключения	защита от неправильной полярности подключения	
Защита от короткого замыкания	тактирующий	
Падение напряжения	U_d	≤ 3 В
Рабочий ток	I_L	0 ... 200 мА
Ток холостого хода	I_0	≤ 20 мА

Окружающие условия

Окружающая температура	-25 ... 70 °C (-13 ... 158 °F)
------------------------	--------------------------------

Механические данные

Тип подключения	Штекерный разъем прибора M12 x 1, 4-контактный
Материал корпуса	Сополимер АБС
Тип защиты	IP67

Соответствие стандартам и директивам

Соответствие стандартам	
Стандарты	EN 60947-5-2:2007 IEC 60947-5-2:2007

Лицензии и сертификаты

Разрешение по нормам UL	cULus Listed, General Purpose
Разрешение CSA	cCSAus Listed, General Purpose