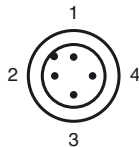
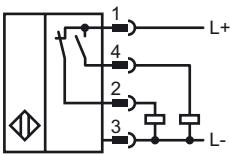


**Designação para encomenda**

SJ30-A2-V1-Y26178

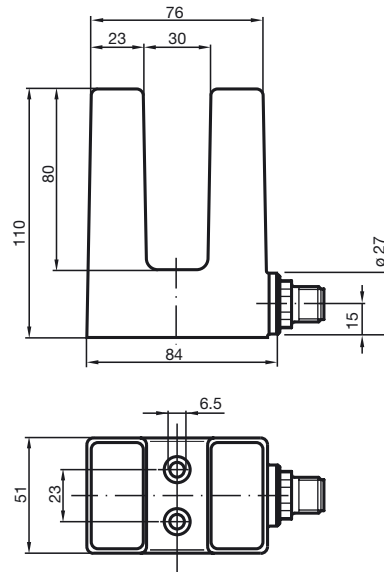
**Características**

- série de conforto
- 30 mm largura do entalhe

**Ligação**

Fios cores de acordo com a EN 60947-5-2

1	BN
2	WH
3	BU
4	BK

**Dimensões****Dados técnicos****Dados gerais**

Função do elemento de comutação	PNP	Anti-valência
Largura da fenda	30 mm	
Auxílio de emersão (lateralmente)	27 ... 31	tipo
Montagem		
Polaridade de saída	DC	

**Dados característicos**

Tensão de funcionamento	$U_B$	10 ... 30 V
Frequência de comutação	$f$	0 ... 150 Hz
Protecção contra as inversões da polaridade		protecção contra polaridade inversa
Protecção contra curto-circuito		cíclico
Queda de tensão	$U_d$	$\leq 3$ V
Corrente de funcionamento	$I_L$	0 ... 200 mA
Corrente reactiva	$I_0$	$\leq 20$ mA

**Condições ambiente**

Temperatura ambiente	-25 ... 70 °C (-13 ... 158 °F)
----------------------	--------------------------------

**Dados mecânicos**

Tipo de saída	Conector do aparelho M12 x 1 , 4 pinos
Material da caixa	ABS
Tipo de protecção	IP67

**Conformidade de directivas e normas**

Conformidade com as normas	
Normas	EN 60947-5-2:2007 IEC 60947-5-2:2007

**Autorizações certificados**

Autorização UL	cULus Listed, General Purpose
Autorização CSA	cCSAus Listed, General Purpose