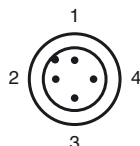
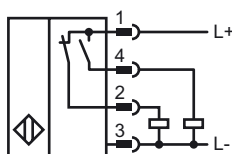


**Opis zamówienia**

SJ30-A2-V1-Y26178

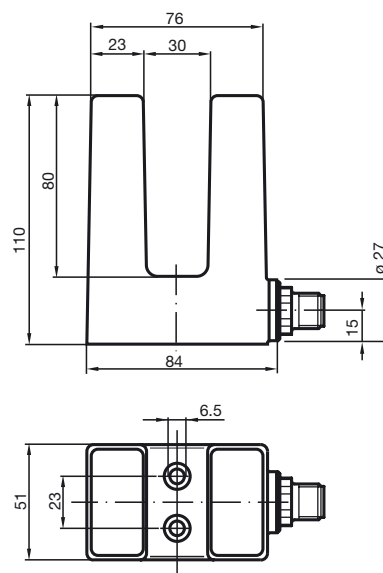
Opis zamówienia

- Seria komfort
- Szerokość szczeliny 30 mm

Przyłącze

Drut kolory wg EN 60947-5-2

1	BN
2	WH
3	BU
4	BK

Wymiary**Dane techniczne****Dane ogólne**

Funkcja elementów przełączających	PNP dwustanowy
Szerokość szczeliny	30 mm
Głębokość zanurzenia (z boku)	27 ... 31 zwykle
Instalacja	
Polaryzacja wyjściowa	DC

Parametry

Napięcie robocze	U_B	10 ... 30 V
Częstotliwość przełączania	f	0 ... 150 Hz
Ochrona przed złą polaryzacją		ochrona przed odwrotną polaryzacją
Ochrona przed zwarciami		pulsująca
spadek napięcia	U_d	≤ 3 V
Prąd roboczy	I_L	0 ... 200 mA
Prąd jałowy	I_0	≤ 20 mA

Warunki otoczenia

Temperatura otoczenia	-25 ... 70 °C (-13 ... 158 °F)
-----------------------	--------------------------------

Dane mechaniczne

Schemat połączenia	Wtyczka przyrządowa M12 x 1, 4-stykowy
Materiał obudowy	ABS
Rodzaj ochrony	IP67

Zgodność norm i dyrektyw

Zgodność norm	
Normy	EN 60947-5-2:2007 IEC 60947-5-2:2007

Zezwolenia i certyfikaty

Certyfikat UL	cULus Listed, General Purpose
Certyfikat CSA	cCSAus Listed, General Purpose