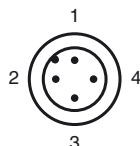
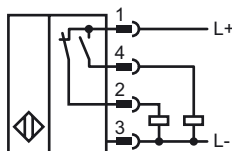


**Objednací název**

SJ30-A2-V1-Y26178

Vlastnosti

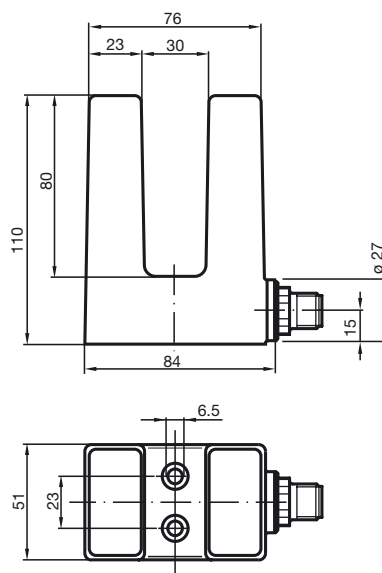
- Komfortní řada
- 30 mm Světla šířka drážky

Připojení

Wire barev dle EN 60947-5-2

1	BN
2	WH
3	BU
4	BK

Datum uvedení: 2010-11-04 16:07 Datum vydání: 2010-11-05 026178_CZE.xml

Rozměry**Technická data****Všeobecné specifikace**

Funkce spínacího prvku	PNPčlen nonekvivalence
Světla šířka drážky/výřezu	30 mm
Hloubka ponoření (na boční straně)	27 ... 31 typ.
Montáž	

Polarita výstupu stejnosměrné

Charakteristické hodnoty

Provozní napětí	U_B	10 ... 30 V
Spínací frekvence	f	0 ... 150 Hz
Ochrana proti přepólování		ochrana proti přepólování
Ochrana proti zkratu		pulsní kontrola
Pokles napětí	U_d	≤ 3 V
Provozní proud	I_L	0 ... 200 mA
Proud naprázdno	I_0	≤ 20 mA

Okolní podmínky

Teplota okolí	-25 ... 70 °C (-13 ... 158 °F)
---------------	--------------------------------

Mechanické specifikace

Typ připojení	Přístrojový konektor M12 x 1, 4 vývody
Materiál pouzdra	Akrylonitril butadienstyren
Třída ochrany	IP67

Shoda s normami a směrnici

Soulad s normami	
Normy	EN 60947-5-2:2007 IEC 60947-5-2:2007

Schválení a certifikáty

Schválení UL	cULus Listed, General Purpose
Schválení CSA	cCSAus Listed, General Purpose