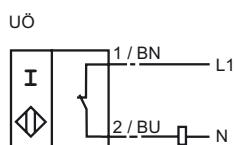




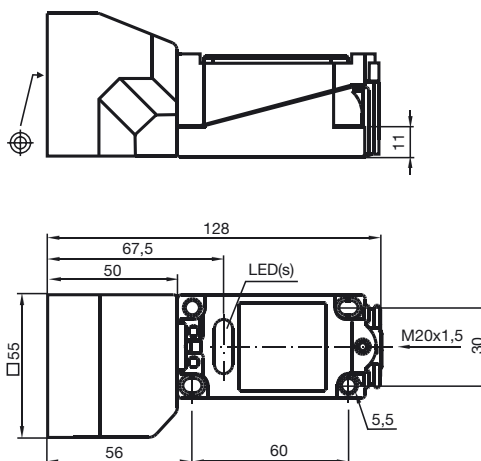
**Referencia de pedido**

**NJ40+U1+UO**

**Conexión**



**Dimensiones**



**Datos técnicos**

**Datos generales**

Función del elemento de conmutación	CA/CC	N.C.
Distancia de conmutación de medición $s_n$	40 mm	
Instalación	no enrasado	
Distancia de conmutación asegurada $s_a$	0 ... 32,4 mm	
Factor de reducción $r_{Al}$	0,4	
Factor de reducción $r_{Cu}$	0,3	
Factor de reducción $r_{V2A}$	0,85	

**Datos característicos**

Tensión de trabajo	$U_B$	20 ... 253 V
Tensión de operación CC		20 ... 300 V
Frecuencia de conmutación	$f$	0 ... 25 Hz
Histéresis	$H$	tip. 3 %
Protección contra cortocircuito		sincronizado
Caída de tensión	$U_d$	$\leq 5$ V
Corriente de tiempo corto (20ms, 0,1Hz)		0 ... 4000 mA
Corriente de trabajo	$I_L$	8 ... 500 mA
Corriente residual	$I_r$	0 ... 2,5 mA tip. 1,5 mA
Display de tensión de trabajo		LED, verde
Indicación del estado de conmutación		LED, amarillo

**Conformidad con estándar**

Estándar	IEC / EN 60947-5-2:2004
----------	-------------------------

**Condiciones ambientales**

Temperatura ambiente	-25 ... 70 °C (248 ... 343 K)
----------------------	-------------------------------

**Datos mecánicos**

Tipo de conexión	Compartimento de terminales
Sección transversal	hasta 2,5 mm <sup>2</sup>
Material de la carcasa	PBT
Superficie frontal	PBT
Tipo de protección	IP68

Fecha de publicación: 2007-11-14 14:20 Fecha de edición: 2007-12-13 02:48:10\_SPA.xml