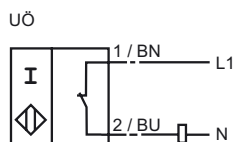




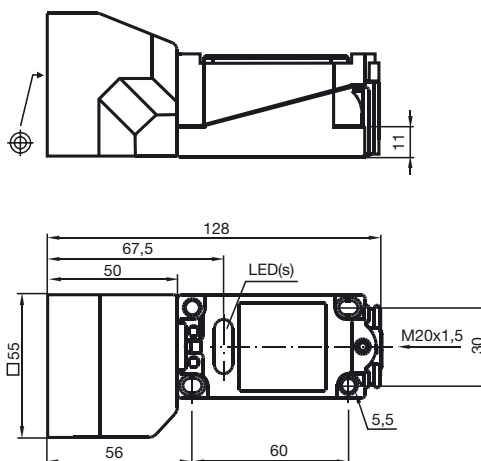
Код для заказа

NJ40+U1+UO

Свързване



## Размеры



## Технические данные

### Общие данные

Функция переключающих элементов	перем. ток/пост. ток	Нормально-замкнутый контакт
Интервал переключений	$s_n$	40 мс
Монтаж	монтаж не заподлицо	
Гарантированный интервал переключений	$s_a$	0 ... 32,4 мс
Коэффициент восстановления $r_{Al}$	0,4	
Коэффициент восстановления $r_{Cu}$	0,3	
Коэффициент восстановления $r_{V2A}$	0,85	

### Параметры

Рабочее напряжение	$U_B$	20 ... 253 В
Рабочее напряжение пост. тока		20 ... 300 В
Частота переключений	$f$	0 ... 25 Гц
Гистерезис	$H$	обычно. 3 %
Защита от короткого замыкания		тактирующий
Падение напряжения	$U_d$	$\leq 5$ В
Кратковременный ток (20 мс, 0,1 Гц)		0 ... 4000 мА
Рабочий ток	$I_L$	8 ... 500 мА
Остаточный ток	$I_r$	0 ... 2,5 мА обычно. 1,5 мА
Индикатор рабочего напряжения		светодиод, зеленый
Индикация переключения		светодиод, желтый

### Соответствие стандартам

Стандарты	IEC / EN 60947-5-2:2004
-----------	-------------------------

### Окружающие условия

Окружающая температура	-25 ... 70 °C (248 ... 343 K)
------------------------	-------------------------------

### Механические данные

Тип подключения	клеммный отсек
Поперечное сечение проводника	до 2,5 мм <sup>2</sup>
Материал корпуса	ПБТ
Торцевая поверхность	ПБТ
Тип защиты	IP68