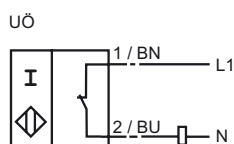
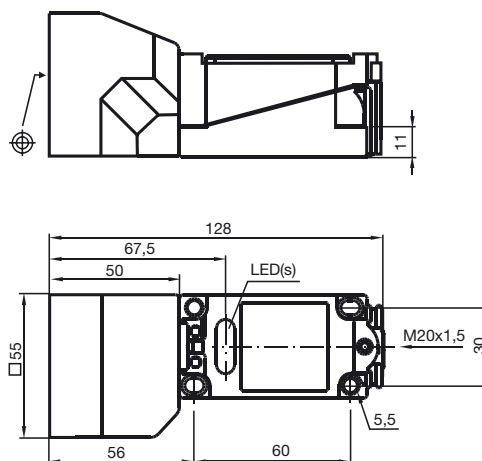


**Bestellbezeichnung**

NJ40+U1+UO

Anschluss**Abmessungen****Technische Daten****Allgemeine Daten**

Schaltelementfunktion	AC/DC	offner
Schaltabstand	s_n	40 mm
Einbau		nicht bundig
Gesicherter Schaltabstand	s_a	0 ... 32,4 mm
Reduktionsfaktor r_{Al}		0,4
Reduktionsfaktor r_{Cu}		0,3
Reduktionsfaktor r_{V2A}		0,85

Kenndaten

Betriebsspannung	U_B	20 ... 253 V
Betriebsspannung DC		20 ... 300 V
Schaltfrequenz	f	0 ... 25 Hz
Hysterese	H	typ. 3 %
Kurzschlusschutz		taktend
Spannungsfall	U_d	≤ 5 V
Kurzzeitstrom (20ms, 0,1Hz)		0 ... 4000 mA
Betriebsstrom	I_L	8 ... 500 mA
Reststrom	I_r	0 ... 2,5 mA typ. 1,5 mA
Betriebsspannungsanzeige		LED, grun
Schaltzustandsanzeige		LED, gelb

Normenkonformitat

Normen	IEC / EN 60947-5-2:2004
--------	-------------------------

Umgebungsbedingungen

Umgebungstemperatur	-25 ... 70 °C (248 ... 343 K)
---------------------	-------------------------------

Mechanische Daten

Anschlussart	Klemmraum
Aderquerschnitt	bis zu 2,5 mm ²
Gehausematerial	PBT
Stirnflache	PBT
Schutzart	IP68