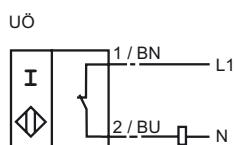




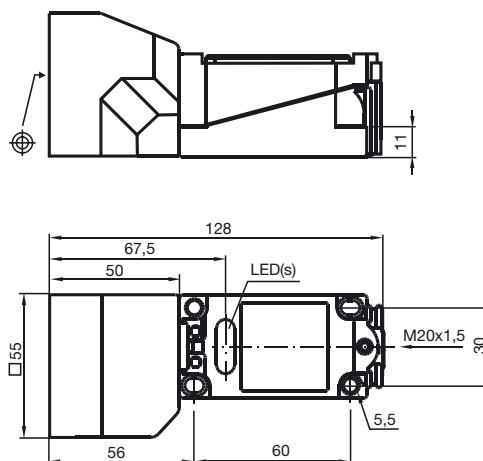
**Marque de commande**

NJ40+U1+UO

**Connexion**



**Dimensions**



**Caractéristiques techniques**

**Caractéristiques générales**

Fonction de l'élément de commutation	C.A./C.C.à ouverture
Portée nominale	$s_n$ 40 mm
Montage	non noyable
Portée de travail	$s_a$ 0 ... 32,4 mm
Facteur de réduction $r_{AI}$	0,4
Facteur de réduction $r_{Cu}$	0,3
Facteur de réduction $r_{V2A}$	0,85

**Valeurs caractéristiques**

Tension d'emploi	$U_B$	20 ... 253 V
Tension d'emploi C.C.		20 ... 300 V
Fréquence de commutation	$f$	0 ... 25 Hz
Course différentielle	$H$	typ. 3 %
Protection contre les courts-circuits		pulsé
Chute de tension	$U_d$	$\leq 5$ V
Courant à l'appel (20 ms, 0,1 Hz)		0 ... 4000 mA
Courant d'emploi	$I_L$	8 ... 500 mA
Courant résiduel	$I_r$	0 ... 2,5 mA typ. 1,5 mA
Visualisation de la tension d'emploi		LED verte
Visualisation de l'état de commutation		LED jaune

**Conformité aux normes**

Normes	IEC / EN 60947-5-2:2004
--------	-------------------------

**Conditions environnementales**

Température ambiante	-25 ... 70 °C (248 ... 343 K)
----------------------	-------------------------------

**Caractéristiques mécaniques**

Type de raccordement	bornier de raccordement
Section des fils	jusqu'à 2,5 mm <sup>2</sup>
Matériau du boîtier	PBT
Face sensible	PBT
Mode de protection	IP68

Date de publication: 2007-11-14 14:20 Date d'édition: 2007-12-13 024810\_FRA.xml