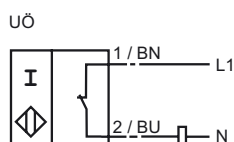




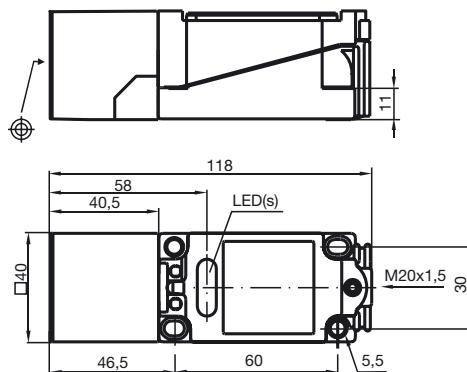
Orderbenämning

NJ30+U1+UO

Anslutning



Avmätning



Tekniska data

Allmänna data

| | | |
|----------------------------|-------|-----------------|
| Utgångs funktion | AC/DC | öppnare |
| Känslavstånd | s_n | 30 mm |
| Installation | | ej i samma plan |
| Garanterat känslavstånd | s_a | 0 ... 24,3 mm |
| Reduktionsfaktor r_{AI} | | 0,4 |
| Reduktionsfaktor r_{Cu} | | 0,3 |
| Reduktionsfaktor r_{V2A} | | 0,85 |

Specifikationer

| | | |
|-----------------------------|-------|--------------------------|
| Arbetsspänning | U_B | 20 ... 253 V |
| Driftspänning DC | | 20 ... 300 V |
| Kopplingsfrekvens | f | 0 ... 25 Hz |
| Hysteres | H | typ. 3 % |
| Kortslutningskydd | | pulserande |
| Spänningsfall | U_d | ≤ 5 V |
| Korttidsström (20ms, 0,1Hz) | | 0 ... 4000 mA |
| Arbetsström | I_L | 8 ... 500 mA |
| Läckström | I_r | 0 ... 2,5 mA typ. 1,5 mA |
| Driftspänningsvisning | | LED grön |
| Funktions indikering | | LED, gul |

Normkonformitet

| | |
|--------|-------------------------|
| Normer | IEC / EN 60947-5-2:2004 |
|--------|-------------------------|

Omgivningsförhållande

| | |
|----------------------|-------------------------------|
| Omgivningstemperatur | -25 ... 70 °C (248 ... 343 K) |
|----------------------|-------------------------------|

Mekaniska data

| | |
|-------------------|-------------------------------------|
| Anslutnings typ | Klämutrymme |
| Ledartvärsnitt | taktad upp till 2,5 mm ² |
| Kapslingsmaterial | PBT |
| Avkännings yta | PBT |
| Skyddsklass | IP68 |