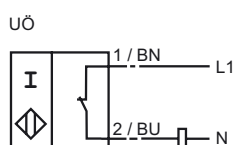




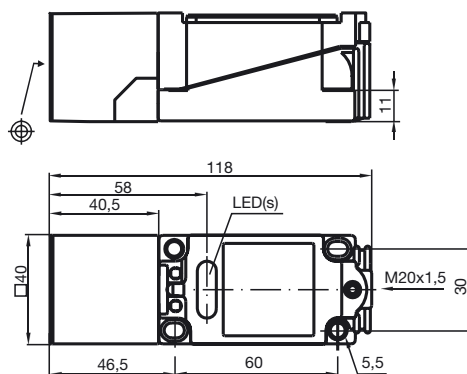
Referencia de pedido

NJ30+U1+UO

Conexión



Dimensiones



Datos técnicos

Datos generales

Función del elemento de conmutación	CA/CC	N.C.
Distancia de conmutación de medición s_n	30 mm	
Instalación	no enrasado	
Distancia de conmutación asegurada s_a	0 ... 24,3 mm	
Factor de reducción r_{Al}	0,4	
Factor de reducción r_{Cu}	0,3	
Factor de reducción r_{V2A}	0,85	

Datos característicos

Tensión de trabajo	U_B	20 ... 253 V
Tensión de operación CC		20 ... 300 V
Frecuencia de conmutación	f	0 ... 25 Hz
Histéresis	H	tip. 3 %
Protección contra cortocircuito		sincronizado
Caída de tensión	U_d	≤ 5 V
Corriente de tiempo corto (20ms, 0,1Hz)		0 ... 4000 mA
Corriente de trabajo	I_L	8 ... 500 mA
Corriente residual	I_r	0 ... 2,5 mA tip. 1,5 mA
Display de tensión de trabajo		LED, verde
Indicación del estado de conmutación		LED, amarillo

Conformidad con estándar

Estándar	IEC / EN 60947-5-2:2004
----------	-------------------------

Condiciones ambientales

Temperatura ambiente	-25 ... 70 °C (248 ... 343 K)
----------------------	-------------------------------

Datos mecánicos

Tipo de conexión	Compartimento de terminales
Sección transversal	hasta 2,5 mm ²
Material de la carcasa	PBT
Superficie frontal	PBT
Tipo de protección	IP68