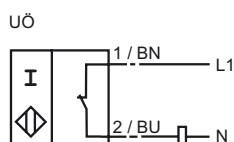




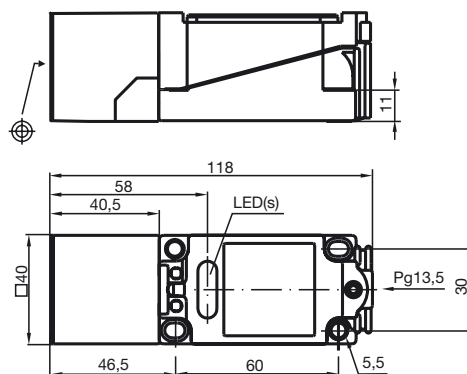
## Orderbenämning

NJ20+U1+UO

## Anslutning



## Avmätning



## Tekniska data

## Allmänna data

Utgångs funktion	AC/DC öppnare
Känslavstånd	$s_n$ 20 mm
Installation	ej i samma plan
Garanterat känslavstånd	$s_a$ 0 ... 16,2 mm
Reduktionsfaktor $r_{AI}$	0,4
Reduktionsfaktor $r_{Cu}$	0,3
Reduktionsfaktor $r_{V2A}$	0,85

## Specifikationer

Arbetsspänning	$U_B$ 20 ... 253 V
Driftspänning DC	20 ... 300 V
Kopplingsfrekvens	$f$ 0 ... 25 Hz
Hysteres	$H$ typ. 3 %
Kortslutningskydd	pulserande
Spänningsfall	$U_d$ $\leq 5$ V
Kortidsström (20ms, 0,1Hz)	0 ... 4000 mA
Arbetsström	$I_L$ 8 ... 500 mA
Läckström	$I_r$ 0 ... 2,5 mA typ. 1,5 mA
Driftspänningsvisning	LED grön
Funktions indikering	LED, gul

## Normkonformitet

Normer	IEC / EN 60947-5-2:2004
--------	-------------------------

## Omgivningsförhållande

Omgivningstemperatur	-25 ... 70 °C (248 ... 343 K)
----------------------	-------------------------------

## Mekaniska data

Anslutnings typ	Klämutrymme
Ledartvärsnitt	taktad upp till 2,5 mm <sup>2</sup>
Kapslingsmaterial	PBT
Avkännings yta	PBT
Skyddsklass	IP68