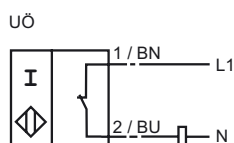




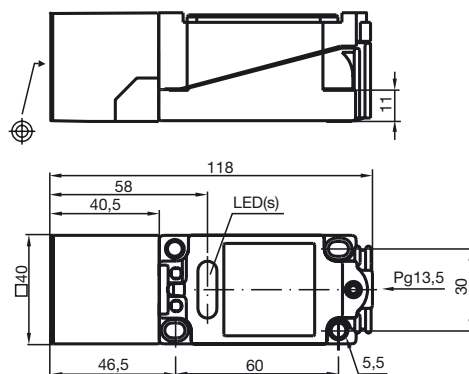
Marque de commande

NJ20+U1+UO

Connexion



Dimensions



Caractéristiques techniques

Caractéristiques générales

Fonction de l'élément de commutation	C.A./C.C.à ouverture
Portée nominale	s_n 20 mm
Montage	non noyable
Portée de travail	s_a 0 ... 16,2 mm
Facteur de réduction r_{AI}	0,4
Facteur de réduction r_{Cu}	0,3
Facteur de réduction r_{V2A}	0,85

Valeurs caractéristiques

Tension d'emploi	U_B	20 ... 253 V
Tension d'emploi C.C.		20 ... 300 V
Fréquence de commutation	f	0 ... 25 Hz
Course différentielle	H	typ. 3 %
Protection contre les courts-circuits		pulsé
Chute de tension	U_d	≤ 5 V
Courant à l'appel (20 ms, 0,1 Hz)		0 ... 4000 mA
Courant d'emploi	I_L	8 ... 500 mA
Courant résiduel	I_r	0 ... 2,5 mA typ. 1,5 mA
Visualisation de la tension d'emploi		LED verte
Visualisation de l'état de commutation		LED jaune

Conformité aux normes

Normes	IEC / EN 60947-5-2:2004
--------	-------------------------

Conditions environnementales

Température ambiante	-25 ... 70 °C (248 ... 343 K)
----------------------	-------------------------------

Caractéristiques mécaniques

Type de raccordement	bornier de raccordement
Section des fils	jusqu'à 2,5 mm ²
Matériau du boîtier	PBT
Face sensible	PBT
Mode de protection	IP68

Date de publication: 2007-11-14 14:19 Date d'édition: 2007-12-13 02:4808_FRA.xml