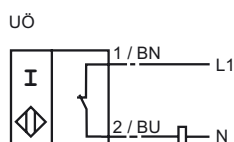




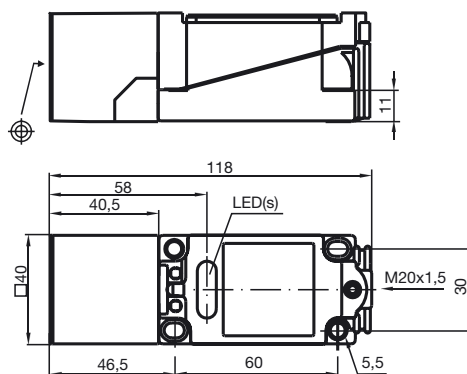
Orderbenämning

NJ15+U1+UO

Anslutning



Avmätning



Tekniska data

Allmänna data

Utgångs funktion	AC/DC öppnare
Känslavstånd	s_n 15 mm
Installation	inbyggbar
Garanterat känslavstånd	s_a 0 ... 12,15 mm
Reduktionsfaktor r_{AI}	0,4
Reduktionsfaktor r_{Cu}	0,3
Reduktionsfaktor r_{V2A}	0,85

Specifikationer

Arbetsspänning	U_B 20 ... 253 V
Driftspänning DC	20 ... 300 V
Kopplingsfrekvens	f 0 ... 25 Hz
Hysteres	H typ. 3 %
Kortslutningskydd	pulserande
Spänningsfall	U_d ≤ 5 V
Korttidsström (20ms, 0,1Hz)	0 ... 4000 mA
Arbetsström	I_L 8 ... 500 mA
Läckström	I_r 0 ... 2,5 mA typ. 1,5 mA
Driftspänningsvisning	LED grön
Funktions indikering	LED, gul

Normkonformitet

Normer	IEC / EN 60947-5-2:2004
--------	-------------------------

Omgivningsförhållande

Omgivningstemperatur	-25 ... 70 °C (248 ... 343 K)
----------------------	-------------------------------

Mekaniska data

Anslutnings typ	Klämutrymme
Ledartvärnsnitt	taktad upp till 2,5 mm ²
Kapslingsmaterial	PBT
Avkännings yta	PBT
Skyddsklass	IP68