



OJ2000+U1+E123

Sensor fotoeléctrico de detección directa

OJ2000+U1+E123

con compartimento terminal

CE



- ◆ Rango de detección hasta 2 m
- ◆ Conmutación claro/oscuro, seleccionable
- ◆ Salida aviso de fallo previo/display (dinámico, estático)
- ◆ Protección contra influencias mutuas
- ◆ Cabeza del sensor, orientable
- ◆ Tipo de protección IP67
- ◆ Vidrio mineral contra rasguños

Generalidades

Rango de detección	0 ... 2000 mm
Emisor de luz	LED
Certificados	CE
Rango de ajuste	150 ... 2000 mm
Objeto de referencia	blanco estándar 200 mm x 200 mm
Tipo de luz	Infrarrojo, luz alterna
Límite de luz extraña	10000 Lux
Influencia de la temperatura	≤ 0,5 mm/K

Displays/Elementos de manejo

Indicación de operación	LED verde
Indicación de la función	LED amarillo: estado de conmutación LED rojo: reserva de función (intermitente)
Elementos de mando	Regulador de sensibilidad
Elementos de mando	Conmutador claro/oscuro Conmutación de frecuencia de trabajo Frecuencia de conmutación seleccionable Prolongación de impulsos Reserva de función dinámico/estático

Datos eléctricos

Tensión de trabajo	10 ... 30 V CC
Rizado	10 %
Corriente en vacío I_0	≤ 45 mA
Retardo a la disponibilidad t_v	≤ 20 ms

Salida

Salida de preavería	1 salida de contrafase pnp N.C./pnp N.A. (10mA)
Tipo de conmutación	conmutación claro/oscuro
Salida señal	1 salida de contrafase npn/pnp
Tensión de conmutación	máx. 30 V CC
Corriente de conmutación	≤ 100 mA
Frecuencia de conmutación f	≤ 1,5 kHz / 200 Hz conmutación seleccionable
Tiempo de respuesta	≤ 0,3 ms a 1,5 kHz ≤ 2,5 ms con 200 Hz
Repetibilidad R	≤ 0,5 % del rango de detección
Función del temporizador	Prolongación de impulso 20 ms, conmutable

Conforme con estándar

Estándar	EN 60947-5-2
----------	--------------

Condiciones ambientales

Temperatura ambiente	-25 ... 70 °C (248 ... 343 K)
Temperatura de almacenaje	-40 ... 80 °C (233 ... 353 K)

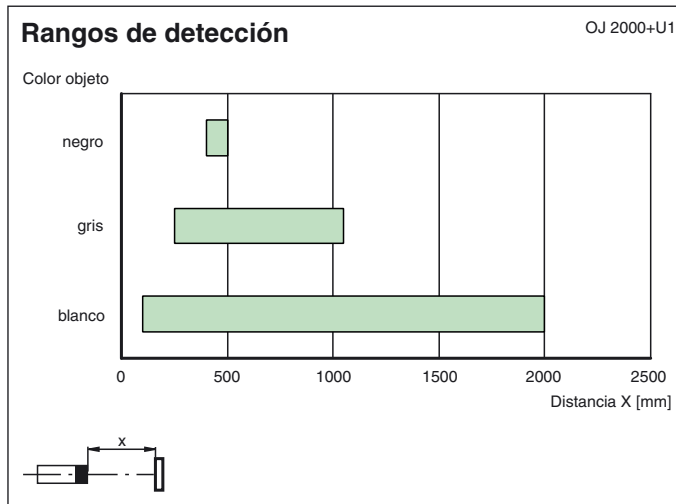
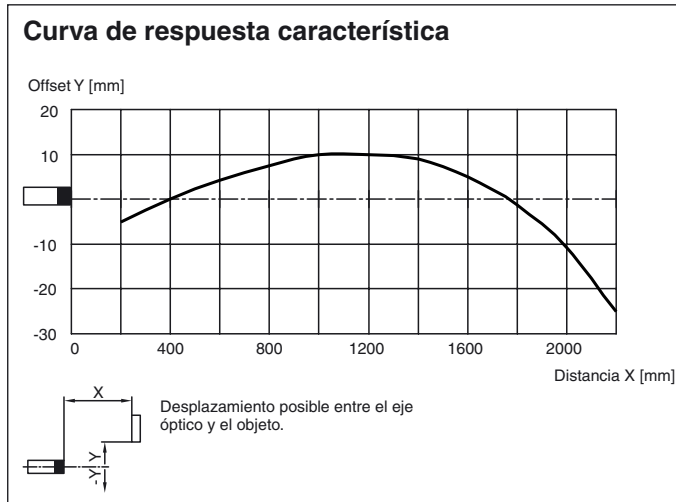
Datos mecánicos

Tipo de protección	IP67
Conexión	compartimento terminal PG13,5, sección transversal ≤ 2,5 mm ²
Material	
Carcasa	PBT
Salida de luz	Vidrio mineral contra rasguños
Peso	200 g

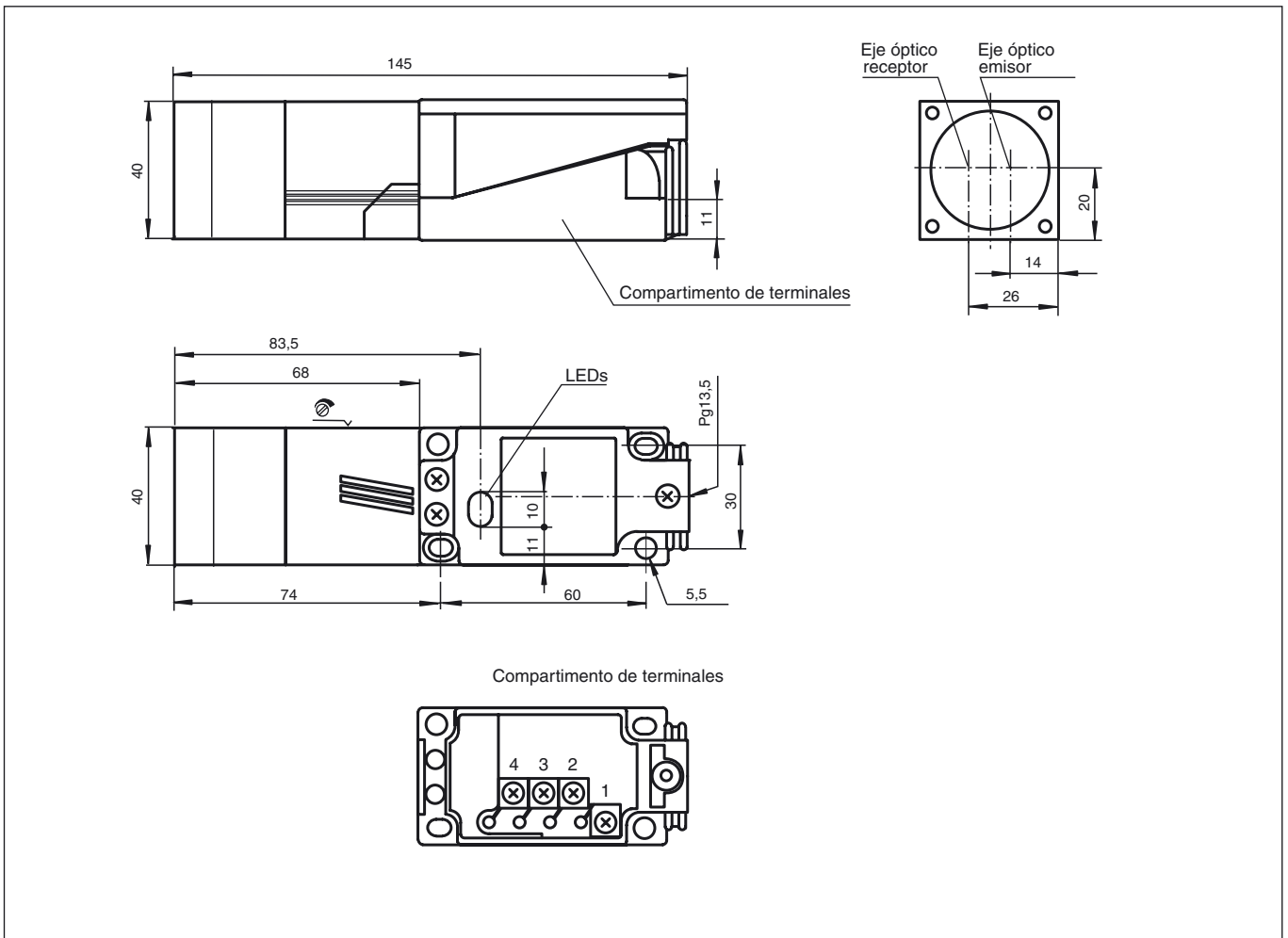
Fecha de publicación: 2005-09-19 13:07 Fecha de edición: 2005-09-19 024791_SPA.xml



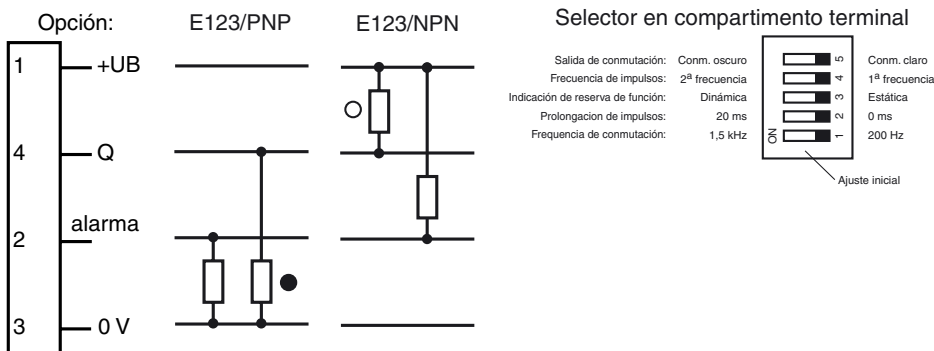
Diagramas



Dimensiones



Conexión eléctrica



○ = conmutación claro, ● = conmutación oscuro