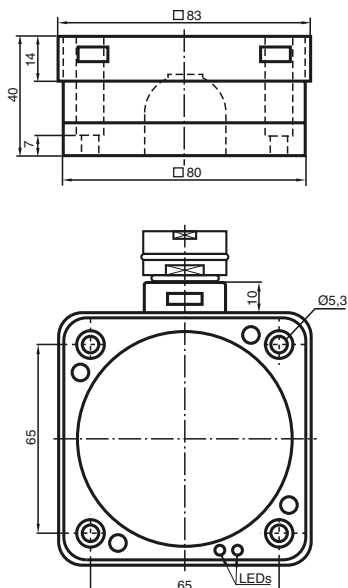
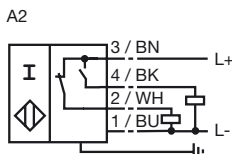


Komfortserie  
40 mm i plan

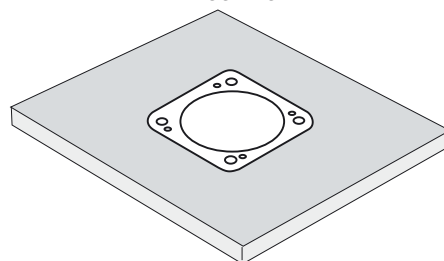


Allmänna data	
Utgångs funktion	PNP antivalent
Känslavstånd $s_n$	40 mm
Installation	inbyggbar
Garanterat känslavstånd $s_a$	0 ... 32,4 mm
Reduktionsfaktor $r_{AI}$	0,38
Reduktionsfaktor $r_{Cu}$	0,38
Reduktionsfaktor $r_{V2A}$	0,83
Specifikationer	
Arbetsspänning $U_B$	10 ... 60 V
Kopplingsfrekvens $f$	0 ... 100 Hz
Hysteres $H$	0 ... 5 typ. 3 %
Polaritetsskydd	Skyddad mot felaktig polaritet
Kortslutningsskydd	pulserande
Spänningsfall $U_d$	[les] 3 V
Arbetsström $I_L$	0 ... 200 mA
Tomgångsström $I_0$	[les] 20 mA
Driftspänningvisning	LED grön
Funktions indikering	LED, gul
Normkonformitet	
Normer	IEC / EN 60947-5-2:2004
Omgivningsförhållande	
Omgivningstemperatur	-25 ... 70 °C (248 ... 343 K)
Mekaniska data	
Anslutnings typ	Kontakt 5POL 15A250VAC
Kapslingsmaterial	PBT
Avkännings yta	PBT
Skyddsklass	IP67

### Anslutning:



Dessa sensorer är särskilt lämpliga för jämn montering marktransportanläggningar. Genom den exakta monteringen i metallgolvplattor är brytaren i stor utsträckning skyddad mot mekaniska skador. Approximationsbrytaren och golvplattan av metall kan monteras jämnt och utan mellanrum mot varandra (ingen skaderisk). Det stora kopplingsavståndet garanterar en säker registrering och därmed kontroll och styrning av marktransportanläggningen.



OBS!  
När metallavskärmningen har tagits bort kan approximationsbrytaren inte längre monteras jämnt i planet.