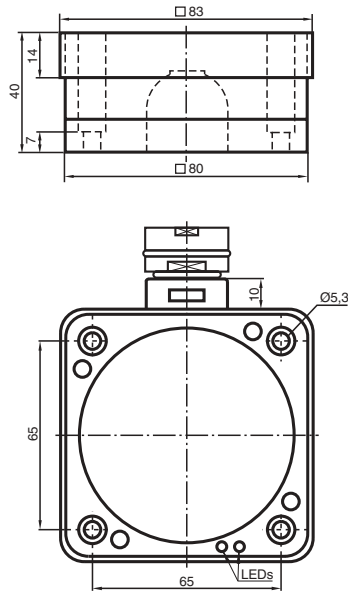
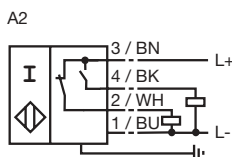


Komfortreihe  
40 mm bündig



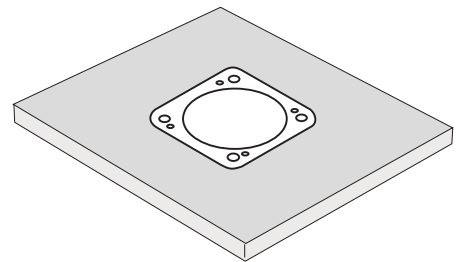
Schaltelementfunktion	PNP	Antivalent
Schaltabstand $s_n$	40 mm	
Einbau	bündig	
Gesicherter Schaltabstand $s_a$	0 ... 32,4 mm	
Reduktionsfaktor $r_{Al}$	0,38	
Reduktionsfaktor $r_{Cu}$	0,38	
Reduktionsfaktor $r_{V2A}$	0,83	
Betriebsspannung $U_B$	10 ... 60 V	
Schaltfrequenz $f$	0 ... 100 Hz	
Hysterese $H$	0 ... 5 typ. 3 %	
Verpolschutz	verpolgeschützt	
Kurzschlusschutz	taktend	
Spannungsfall $U_d$	$\Omega 3$ V	
Betriebsstrom $I_L$	0 ... 200 mA	
Leerlaufstrom $I_0$	$\Omega 20$ mA	
Betriebsspannungsanzeige	LED, grün	
Schaltzustandsanzeige	LED, gelb	
Normen	EN 60947-5-2	
Umgebungstemperatur	-25 ... 70 °C (248 ... 343 K)	
Anschlussart	Gerätestecker 5POL 15A250VAC	
Gehäusematerial	PBT	
Stirnfläche	PBT	
Schutzart	IP67	

### Anschluss:



Diese Sensoren sind besonders für den bündigen Einbau in Bodenförderanlagen geeignet. Durch den präzisen Einbau in Metallbodenplatten ist der Schalter gegen mechanische Beschädigungen weitgehend geschützt. Der Näherungsschalter und die metallene Bodenplatte können bündig und spaltfrei aneinander montiert werden (keine Verletzungsgefahr)

Der hohe Schaltabstand gewährleistet ein sicheres Erfassen, und damit die Kontrolle und Steuerung der Bodenförderanlage.



**Achtung!**  
Nach Entfernen der Metallabschirmung kann der Näherungsschalter nicht mehr bündig eingebaut werden.