



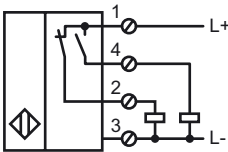
### Referencia de pedido

NJ40-FP-A2-B1-P1

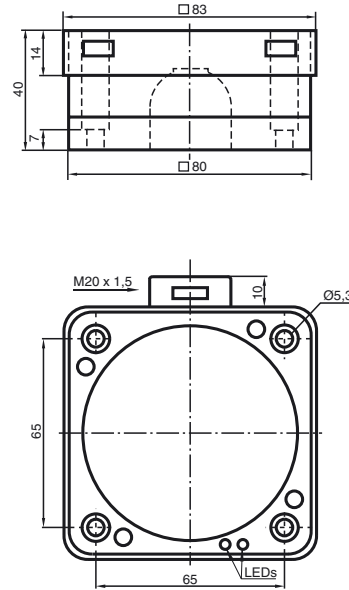
### Características

- Serie estándar
- 40 mm enrasado

### Conexión



### Dimensiones



### Datos técnicos

#### Datos generales

Función del elemento de conmutación	PNP	antivalente
Distancia de conmutación de medición $s_n$	40 mm	
Instalación	enrasado	
Polaridad de salida	CC	
Distancia de conmutación asegurada $s_a$	0 ... 32,4 mm	
Factor de reducción $r_{AI}$	0,38	
Factor de reducción $r_{Cu}$	0,38	
Factor de reducción $r_{V2A}$	0,83	

#### Datos característicos

Tensión de trabajo	$U_B$	10 ... 60 V
Frecuencia de conmutación	$f$	0 ... 100 Hz
Histéresis	$H$	0 ... 5 tip. 3 %
Protección contra la inversión de polaridad		protegido
Protección contra cortocircuito		sincronizado
Caída de tensión	$U_d$	$\leq 3$ V
Corriente de trabajo	$I_L$	0 ... 200 mA
Corriente en vacío	$I_0$	$\leq 20$ mA
Display de tensión de trabajo		LED, verde
Indicación del estado de conmutación		LED, amarillo

#### Conformidad con estándar

Estándar	IEC / EN 60947-5-2:2004
----------	-------------------------

#### Condiciones ambientales

Temperatura ambiente	-25 ... 70 °C (248 ... 343 K)
----------------------	-------------------------------

#### Datos mecánicos

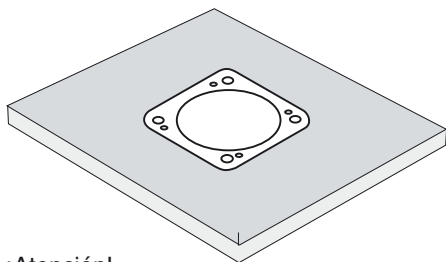
Tipo de conexión	Compartimento de terminales
Sección transversal	hasta 2,5 mm <sup>2</sup>
Material de la carcasa	PBT
Superficie frontal	PBT
Tipo de protección	IP67

**Nota de instalación**

Estos sensores son muy adecuados para el montaje enrasado en instalaciones de transporte. Debido al montaje a medida en las placas de metal el conmutador queda protegido contra daños mecánicos.

El sensor de proximidad y la placa de metal pueden montarse enrasado y sin fugas una con otra (ningún peligro de lesiones).

La elevada distancia de conmutación aporta una detección segura, y con ello un control de la instalación de transporte.



¡Atención!

Una vez retirada la pantalla de metal, el sensor de proximidad ya no puede instalarse enrasado.