



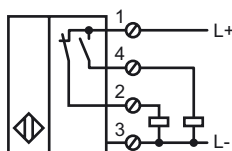
Код для заказа

NJ40-FP-A2-B1-P1

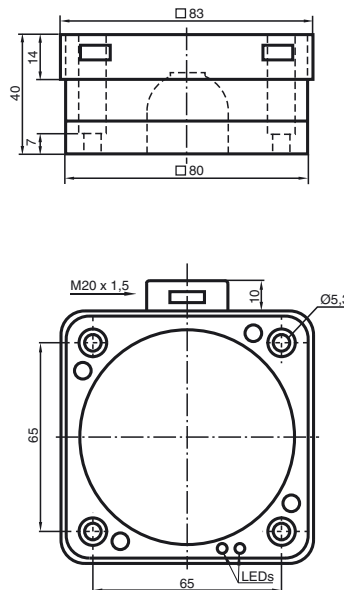
Характеристики

- Комфортная серия
- 40 мм, монтаж заподлицо

Подключение



Размеры



Технические данные

Общие данные

Функция переключающих элементов	Тип PNP	двухсторонний контакт
Интервал переключений	s_n	40 мм
Монтаж	монтаж заподлицо	
Выходная полярность	пост. ток	
Гарантированный интервал переключений	s_a	0 ... 32,4 мм
Коэффициент восстановления r_{Al}	0,38	
Коэффициент восстановления r_{Cu}	0,38	
Коэффициент восстановления r_{V2A}	0,83	

Параметры

Рабочее напряжение	U_B	10 ... 60 В
Частота переключений	f	0 ... 100 Гц
Гистерезис	H	0 ... 5 обычно 3 %
Защита от неправильной полярности подключения	защита от неправильной полярности подключения	
Защита от короткого замыкания	тактирующий	
Падение напряжения	U_d	≤ 3 В
Рабочий ток	I_L	0 ... 200 мА
Ток холостого хода	I_0	≤ 20 мА
Индикатор рабочего напряжения	светодиод, зеленый	
Индикация переключения	светодиод, желтый	

Соответствие стандартам

Стандарты	IEC / EN 60947-5-2:2004
-----------	-------------------------

Окружающие условия

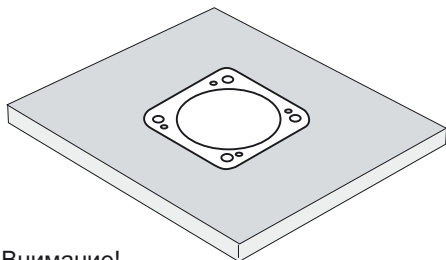
Окружающая температура	-25 ... 70 °C (248 ... 343 K)
------------------------	-------------------------------

Механические данные

Тип подключения	клеммный отсек
Поперечное сечение проводника	до 2,5 мм ²
Материал корпуса	ПБТ
Торцевая поверхность	ПБТ
Тип защиты	IP67

Дата публикации: 2009-12-17 17:15 Дата издания: 2009-12-17 023950_RUS.xml

Эти датчики предназначены, в основном, для монтажа заподлицо в напольных транспортерах. Благодаря точности посадки в металлических пластинах основания переключатель надежно защищен от механических повреждений. Датчик приближения и металлические пластины основания могут монтироваться заподлицо и без зазора между ними (никакой угрозы травм). Большой интервал переключения гарантирует надежность регистрации, и, таким образом, контроля и управления установкой напольного транспортера.



Внимание!
После удаления металлического экрана датчик больше невозможно установить заподлицо