



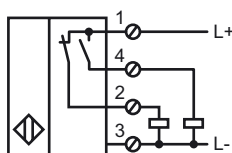
Designação para encomenda

NJ40-FP-A2-B1-P1

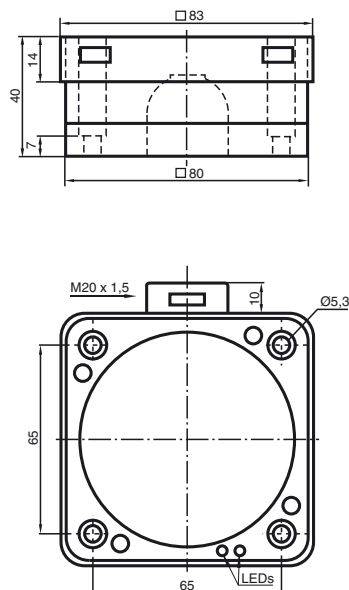
Características

- série de conforto
- 40 mm nivelado

Ligação



Dimensões



Dados técnicos

Dados gerais

Função do elemento de comutação	PNP	Anti-valência
Intervalo de comutação	s_n	40 mm
Montagem		nivelado
Polaridade de saída		DC
Intervalo seguro de comutação	s_a	0 ... 32,4 mm
Factor de redução r_{AI}		0,38
Factor de redução r_{Cu}		0,38
Factor de redução r_{V2A}		0,83

Dados característicos

Tensão de funcionamento	U_B	10 ... 60 V
Frequência de comutação	f	0 ... 100 Hz
Histerese	H	0 ... 5 tipo 3 %
Protecção contra as inversões da polaridade		protecção contra polaridade inversa
Protecção contra curto-circuito		cíclico
Queda de tensão	U_d	≤ 3 V
Corrente de funcionamento	I_L	0 ... 200 mA
Corrente reactiva	I_0	≤ 20 mA
Indicação da tensão de funcionamento		LED, verde
Indicação do estado de comutação		LED, amarelo

Conformidade com as normas

Normas	IEC / EN 60947-5-2:2004
--------	-------------------------

Condições ambiente

Temperatura ambiente	-25 ... 70 °C (248 ... 343 K)
----------------------	-------------------------------

Dados mecânicos

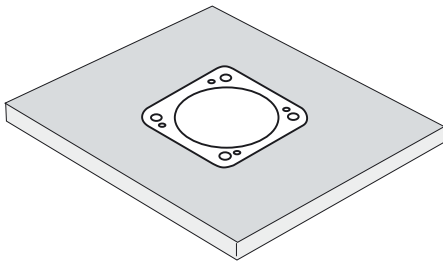
Tipo de saída	Compartimento de aperto
Secção transversal do condutor	até 2,5 mm ²
Material da caixa	PBT
Superfície frotal	PBT
Tipo de protecção	IP67

Instalação Nota

Esses sensores são especialmente adequados para serem montado de forma embutida em sistemas de transporte de cargas no solo. A montagem exata em placas base metálicas protege o interruptor quase por completo contra danos mecânicos.

O interruptor de aproximação e a placa base metálica podem de ser montados um no outro de forma embutida e sem fenda um no outro (para prevenir perigo de ferimentos).

A elevada distância de comutação assegura uma detecção segura e, assim, o controle e comando do sistema de transporte de cargas no solo.

**Atenção!**

Após a remoção da blindagem metálica, o interruptor de aproximação já não pode ser montado de forma embutida.