



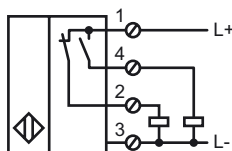
Codifica d'ordine

NJ40-FP-A2-B1-P1

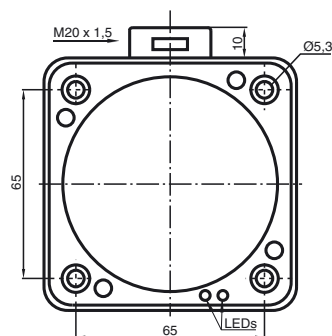
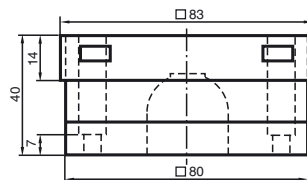
Caratteristiche

- Linea comfort
- 40 mm allineato

Allacciamento



Dimensioni



Dati tecnici

Dati generali

Funzione di un elemento di commutazione	PNP	antivalente
Distanza di comando misura	s_n	40 mm
Montaggio incorporato	incorporabile	
Polarità d'uscita	DC	
Distanza di comando sicura	s_a	0 ... 32,4 mm
Fattore di riduzione r_{AI}	0,38	
Fattore di riduzione r_{Cu}	0,38	
Fattore di riduzione r_{V2A}	0,83	

Dati specifici

Tensione di esercizio	U_B	10 ... 60 V
Frequenza di commutazione	f	0 ... 100 Hz
Isteresi	H	0 ... 5 tipico 3 %
Protezione da scambio di polarità	polarità protetta	
Protezione da cortocircuito	a fasi	
Caduta di tensione	U_d	≤ 3 V
Corrente di esercizio	I_L	0 ... 200 mA
Corrente a vuoto	I_0	≤ 20 mA
Indicatore della tensione di esercizio	LED, verde	
Display stato elettrico	LED, giallo	

Conformità alle norme

Norme	IEC / EN 60947-5-2:2004
-------	-------------------------

Condizioni ambientali

Temperatura ambiente	-25 ... 70 °C (248 ... 343 K)
----------------------	-------------------------------

Dati meccanici

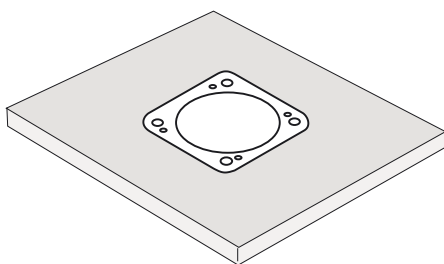
Tipo di collegamento	Vano morsetti
Sezione filo	fino a 2,5 mm ²
Materiale della scatola	PBT
Superficie anteriore	PBT
Classe di protezione	IP67

Data di edizione: 2009-12-17 17:15 Data di stampare: 2009-12-17 02:39:50_ITA.xml

Nota di installazione

Questi sensori sono particolarmente indicati perche totalmente incorporabile in impianti di trasporto a terra. Grazie al montaggio di precisione nelle piastre metalliche del pavimento il sensore è protetto molto bene dai danni meccanici. L'interruttore di prossimità e la piastra di base metallica possono essere montati a livello e senza fessure tra l'uno e l'atro (nessun pericolo di lesioni

L'elevata distanza di comando garantisce una rilevazione sicura, e quindi un ottimo comando e controllo del sistema di trasporto.



Attenzione!
Se viene rimossa la schermatura in metallo, il sensore non può più essere montato a livello!