



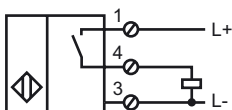
Designação para encomenda

NJ40+U1+E2-C

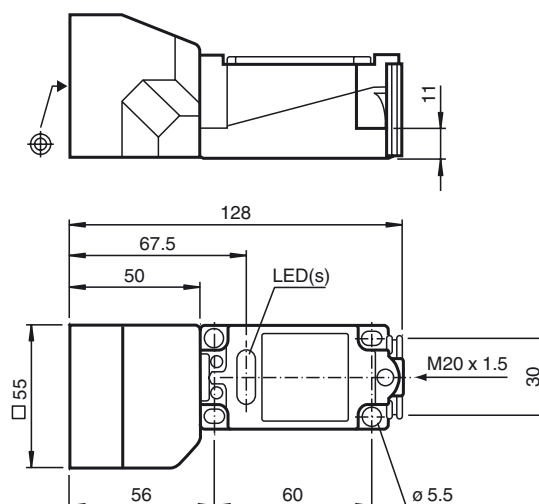
Características

- Aplicação em sistemas de soldadura de campo de corrente alternada e contínua
- 40 mm não nivelado

Ligação



Dimensões



Dados técnicos

Dados gerais

| | | |
|---------------------------------|-------|----------------------|
| Função do elemento de comutação | PNP | Contacto de trabalho |
| Intervalo de comutação | s_n | 40 mm |
| Montagem | | não nivelado |
| Polaridade de saída | | DC |
| Intervalo seguro de comutação | s_a | 0 ... 32,4 mm |
| Factor de redução r_{AI} | | 0,4 |
| Factor de redução r_{Cu} | | 0,3 |
| Factor de redução r_{V2A} | | 0,85 |

Dados característicos

| | | |
|---|-------|-------------------------------------|
| Tensão de funcionamento | U_B | 10 ... 60 V |
| Frequência de comutação | f | 0 ... 10 Hz |
| Histerese | H | tipo 3 % |
| Protecção contra as inversões da polaridade | | protecção contra polaridade inversa |
| Protecção contra curto-circuito | | cíclico |
| Queda de tensão | U_d | ≤ 3 V |
| Corrente de funcionamento | I_L | 0 ... 200 mA |
| Corrente reactiva | I_0 | ≤ 20 mA |
| Campo magnético alternativo | B | 180 mT |
| Indicação da tensão de funcionamento | | LED, verde |
| Indicação do estado de comutação | | LED, amarelo |

Condições ambiente

| | |
|----------------------|--------------------------------|
| Temperatura ambiente | -25 ... 70 °C (-13 ... 158 °F) |
|----------------------|--------------------------------|

Dados mecânicos

| | |
|--------------------------------|-------------------------|
| Tipo de saída | Bornes de aparafusar |
| Secção transversal do condutor | até 2,5 mm ² |
| Material da caixa | PBT |
| Superfície frotal | PBT |
| Tipo de protecção | IP68 |

Conformidade de directivas e normas

| | |
|----------------------------|---|
| Conformidade com as normas | |
| Normas | EN 60947-5-2:2007 IEC 60947-5-2:2007 |

Autorizações certificados

| | |
|-----------------|--------------------------------|
| Autorização UL | cULus Listed, General Purpose |
| Autorização CSA | cCSAus Listed, General Purpose |