



### Bestellbezeichnung

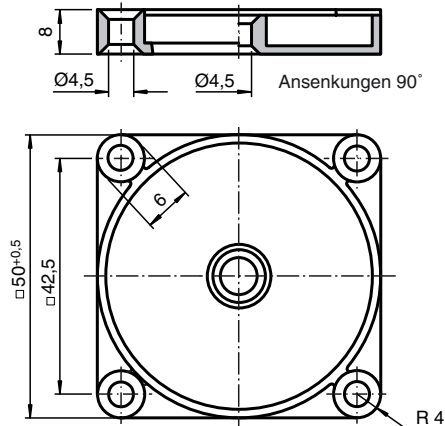
**ICC-50F**

Codeträger

### Merkmale

- Batterieloser Codeträger
- 28 Bit Fixcode
- Schutzart IP67
- Mit Befestigungsflansch

### Abmessungen



### Technische Daten

#### Allgemeine Daten

Arbeitsfrequenz	250 kHz
Übertragungsrate	7,8 kBit/s

#### Speicher

Typ/Größe	ROM 64 Bit (28 Bit Code, 36 Bit Datensicherung)
Lesezyklen	unbegrenzt

#### Umgebungsbedingungen

Umgebungstemperatur	-25 ... 70 °C (-13 ... 158 °F)
Lagertemperatur	-40 ... 85 °C (-40 ... 185 °F)

#### Mechanische Daten

Schutzart	IP67 nach EN 60529
Material	
Gehäuse	PBT
Vergussmasse/Härter	CY 221/HY 2966

### Hinweise

Der Codeträger wird gelesen, wenn die mit dem Pepperl+Fuchs Logo versehene Fläche zum Lesekopf zeigt.