



Bestellbezeichnung

FC-21-V



Merkmale

- Elektronisches Nockenschaltwerk
- LED-Anzeige, rot
- Addierend oder subtrahierend
- Bis zu 24 Ausgänge
- Speicherung von bis zu 10 Programmen
- 24 Bahnen mit max. 512 Nocken
- Schockfestigkeit nach DIN EN 60068-2-27
- Vibrationsfestigkeit nach DIN EN 60068-2-6
- Handbuch inklusive
- Absolutwertdrehgeber anschließbar (inkl. Anschlussstecker MR-16L)
- Externe Anzeigeeinheit FC-21D anschließbar

Technische Daten

Allgemeine Daten	
Datenspeicherung	EEPROM
Programmierung	menügeführt über Tastatur
Anzeigen/Bedienelemente	
Art	7-Segment LED-Anzeige, rot
Anzahl Dekaden	4
Anzeigewert	Ziffernhöhe 8 mm
Anzeigebereich	0 ... 9999
Auflösung	360, 512, 720 oder 1024 Positionen einstellbar
Schaltzustand	über 24 LEDs
Elektrische Daten	
Betriebsspannung	93 ... 126 V AC / 195 ... 264 V AC, 50 ... 60 Hz (und externe 24 V DC Versorgung für die Ausgänge erforderlich)
Leistungsaufnahme P_0	30 VA
Eingang	
Typ	Absolutwertdrehgeber über Gray-Code (10 bit) Anzahl Nockenbahnen 24 Anzahl Nocken 512
Ausgang	
Sensorversorgung	für Absolutwertdrehgeber
Optokoppler	max. 30 V und 30 mA je Ausgang
Messfehler	
Schaltpunkte, Anzahl	max. (Auflösung/2) pro Ausgang
Umgebungsbedingungen	
Umgebungstemperatur	0 ... 50 °C (273 ... 323 K)
Lagertemperatur	-20 ... 70 °C (253 ... 343 K)
Relative Luftfeuchtigkeit	45 ... 90 % (nicht kondensierend)
Mechanische Daten	
Anschluss	Schraubsteckklemmen, max. Aderquerschnitt 0,34 ... 1,5 mm ²
Masse	2000 g
Abmessungen	210 mm x 162 mm x 58 mm

Funktion

Das elektronische Nockenschaltwerk FC-21-V entspricht in seiner Funktion einem mechanischen Nockenschaltwerk. Die aktuelle Position der zu steuernden Maschine wird hierbei von einem Absolutwert-Drehgeber eingelesen.

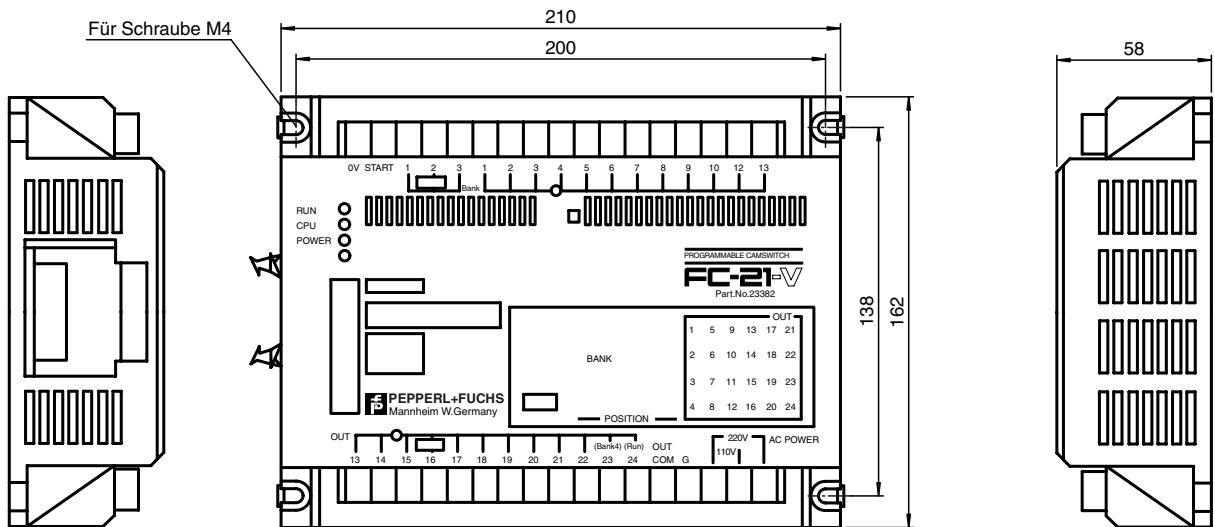
Auf jeder der 24 Nockenbahnen können je nach Auflösung des Drehgebers bis zu 512 Nocken programmiert werden, die in Abhängigkeit zur eingelesenen Position die elektronischen Ausgänge ein- und ausschalten. Mit den Ausgängen des FC-21-V werden die Stellglieder der Maschine (Magnetventile, Relais etc.) entsprechend dem Arbeitszyklus angesteuert und die Ankopplung an übergeordnete Steuersysteme (SPS etc.) hergestellt.

Das elektronische Nockenschaltwerk FC-21-V wird den Anforderungen einer flexiblen Fertigung gerecht, indem bis zu 10 verschiedene Programme im Arbeitsspeicher (EEPROM) abgelegt und extern angewählt werden können.

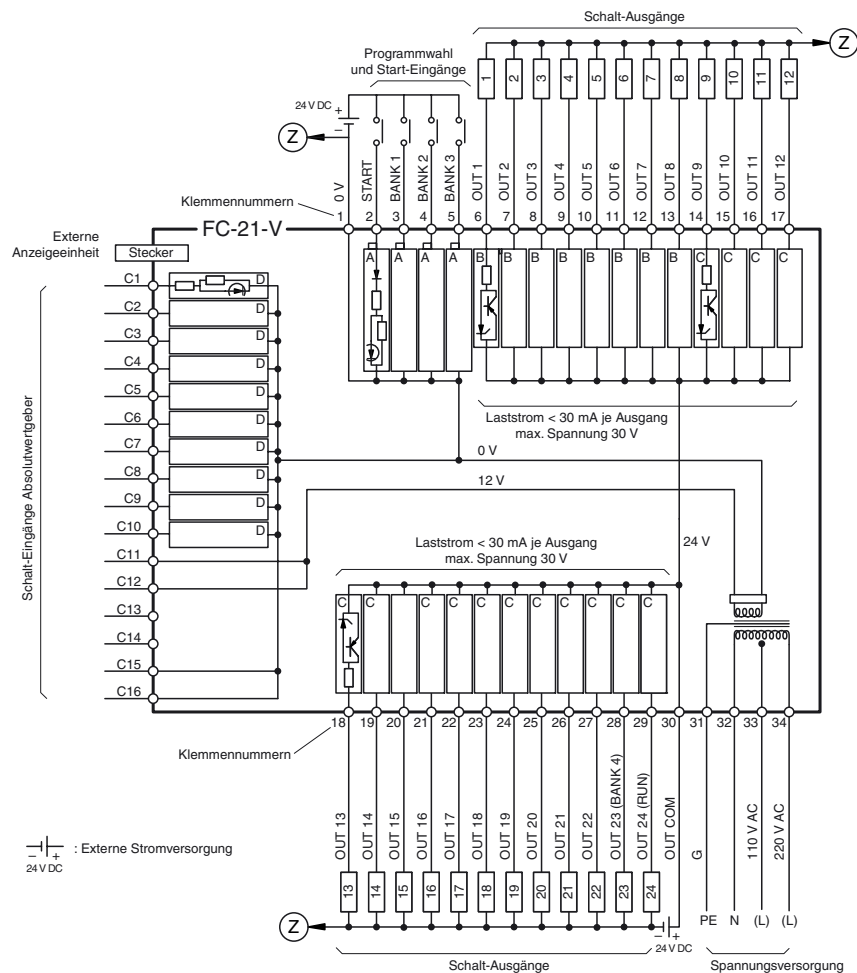
Zur Datensicherung können die Programme mit einem Kassettenrekorder auf handelsüblichen Kassetten abgespeichert werden.

Das elektronische Nockenschaltwerk FC-21-V arbeitet mit Absolutwert-Drehgebern der TRD-AK...-GC-Serie, die 360, 512, 720 oder 1024 Positionen pro Umdrehung kodieren. Der Arbeitszyklus der zu steuernden Maschine kann demnach mit 1°, 0,7°, 0,5° oder 0,35° aufgelöst werden.

Anzeigen/Bedienelemente/Abmessungen



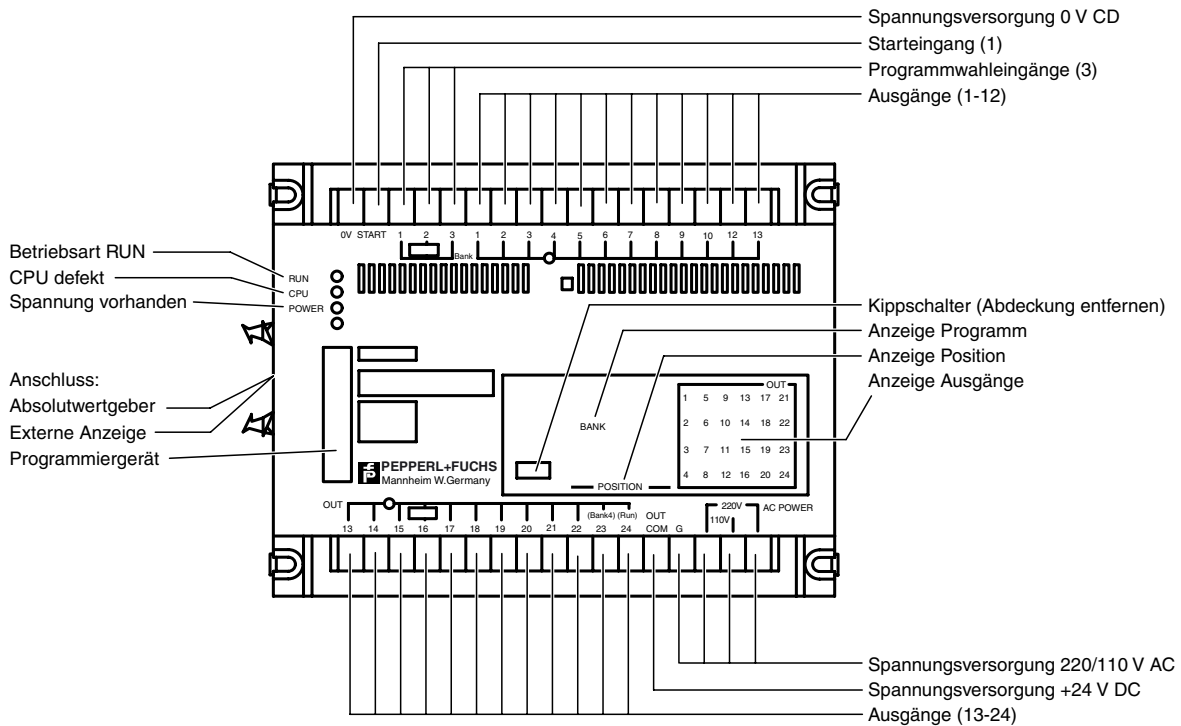
Elektrischer Anschluss



Hinweise

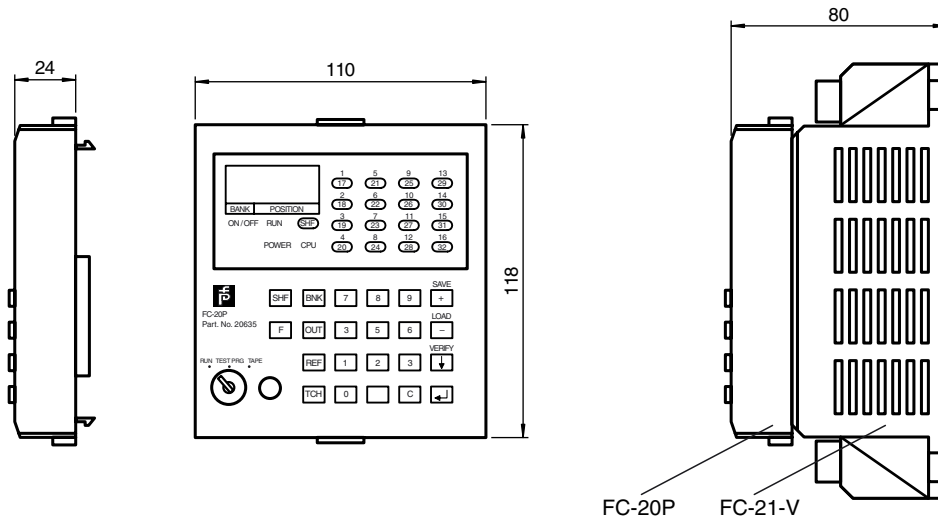
maximale Drehzahl pro Minute	Min. Schaltpunktabstand	Auflösung pro Umdrehung			
		360	512	720	1024
	> 3° des Intervalls	3600	2520	1800	1260
	> 2° des Intervalls	2400	1680	1200	840
maximal mögliche Programme	> 1° des Intervalls	1200	840	600	420
	Anzahl der Programme	Auflösung	Anzahl Ausgänge		
	10	360	16		
	7	360	24		
	7	512	16		
	4	512	24		
	5	720	16		
3	720	24			
3	1024	16			
2	1024	24			
Schaltrichtung (im/gegen den Uhrzeigersinn)	Uhrzeigersinn: Erhöhung des momentanen Wertes durch Drehen der Welle im Uhrzeigersinn bei Draufsicht auf die Welle. Gegen-Uhrzeigersinn: Erhöhung des momentanen Wertes durch Drehen der Welle entgegen dem Uhrzeigersinn bei Draufsicht auf die Welle (einstellbar mit Kippschalter 1)				
Schreibschutz	EIN: Schreiben, Korrigieren und Löschen von Programmen ist blockiert (einstellbar mit Kippschalter 6)				
Korrektur des Referenzpunktes	Korrektur über den gesamten Bereich: 0 ... (Auflösung - 1)				

Bedien- und Anzeigeelemente



Zubehör

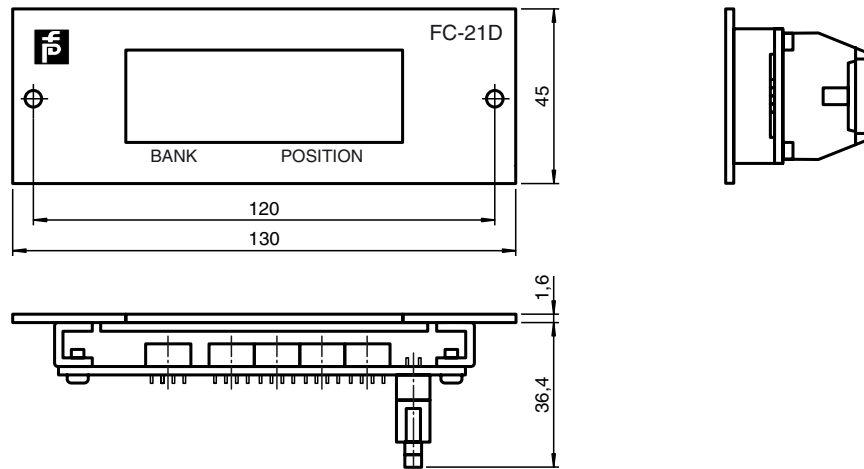
Programmiergerät FC-20P



Separat zu Bestellen

Zubehör (Lieferumfang): Kassettenrekorder-Anschlusskabel C-08J, 2 Schlüssel für Programmwahlschalter

Externe Anzegeeinheit FC-21D



Separat zu Bestellen

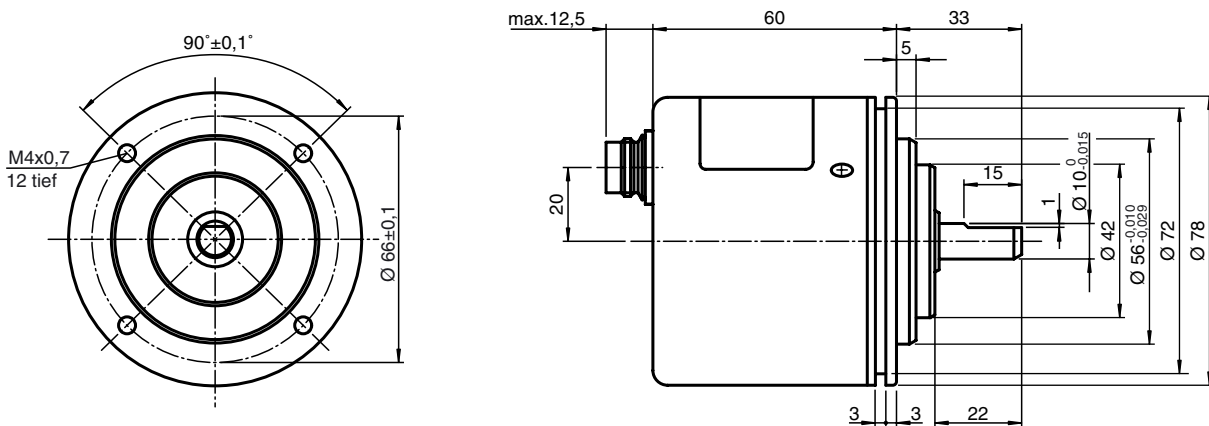
Technische Daten	
Allgemeine Daten	
Funktion	Programm- und Positions- oder Drehzahlanzeige (min ⁻¹)
Anzeige	
Art	LED rot
Ziffernhöhe	14,2 mm
Umgebungsbedingungen	
Umgebungstemperatur	0 ... 50 °C
Lagertemperatur	-10 ... 70 °C
Relative Luftfeuchtigkeit	45 ... 85 % (nicht kondensierend)
Mechanische Daten	
Schockfestigkeit	10 G in 3-Achsrichtung
Vibrationsfestigkeit	A = 0,3 mm, f _{max} = 10 ... 55 Hz in 3-Achsrichtung
Gewicht	200 g

Kassettenrekorder-Anschluss

Ein handelsüblicher Kassetten-Datenrekorder für Personalcomputer mit regelbarem Aufnahmepegel kann verwendet werden. Radiorekorder sind meist nicht geeignet, da der Aufnahmepegel nicht kompatibel ist.

Technische Daten	
Aufnahmeanschluss	Mikrofon-Eingang
Wiedergabeanschluss	Ohrhörer-Anschluss > 300 mW an 4 ... 16 Ω
Frequenzbereich	300 ... 4000 Hz ± 6 dB
Übertragungsrate	830 Baud
Modulationsverfahren	FSK "1": 2 kHz, FSK "0": 1 kHz
Kopfmarke/Endmarke	2 kHz
Filenummern	0 ... 999

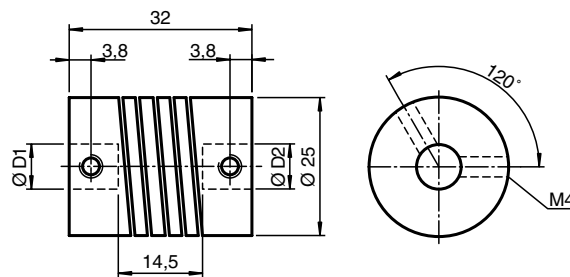
Absolutwert-Drehgeber



Weitere Angaben siehe Katalog Sensorik 4

Technische Daten	TRD-AK360-GC	TRD-AK512-GC	TRD-AK720-GC	TRD-AK1024-GC
Auflösung	360 Positionen pro Umdrehung	512 Positionen pro Umdrehung	720 Positionen pro Umdrehung	1024 Positionen pro Umdrehung

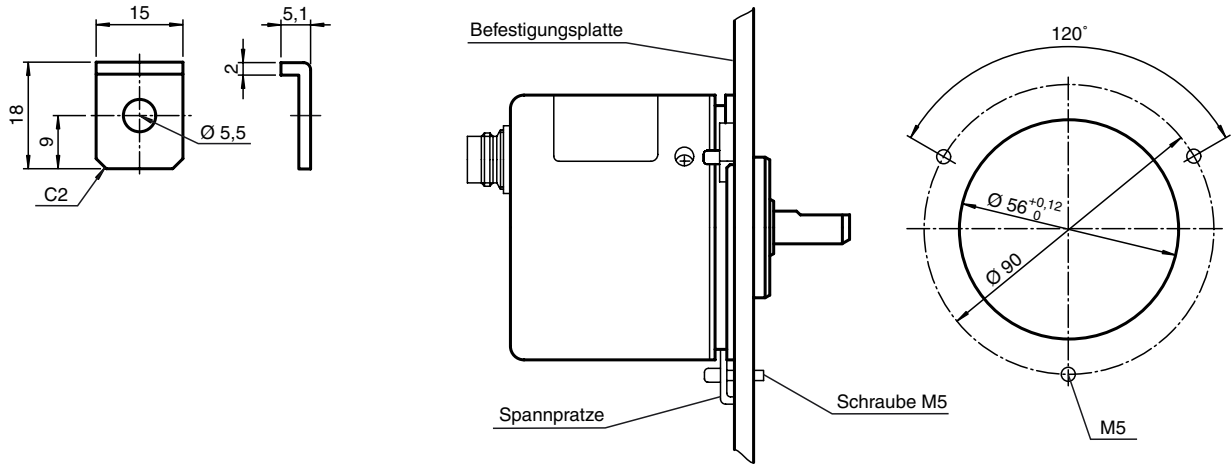
Kupplung KW-.../...



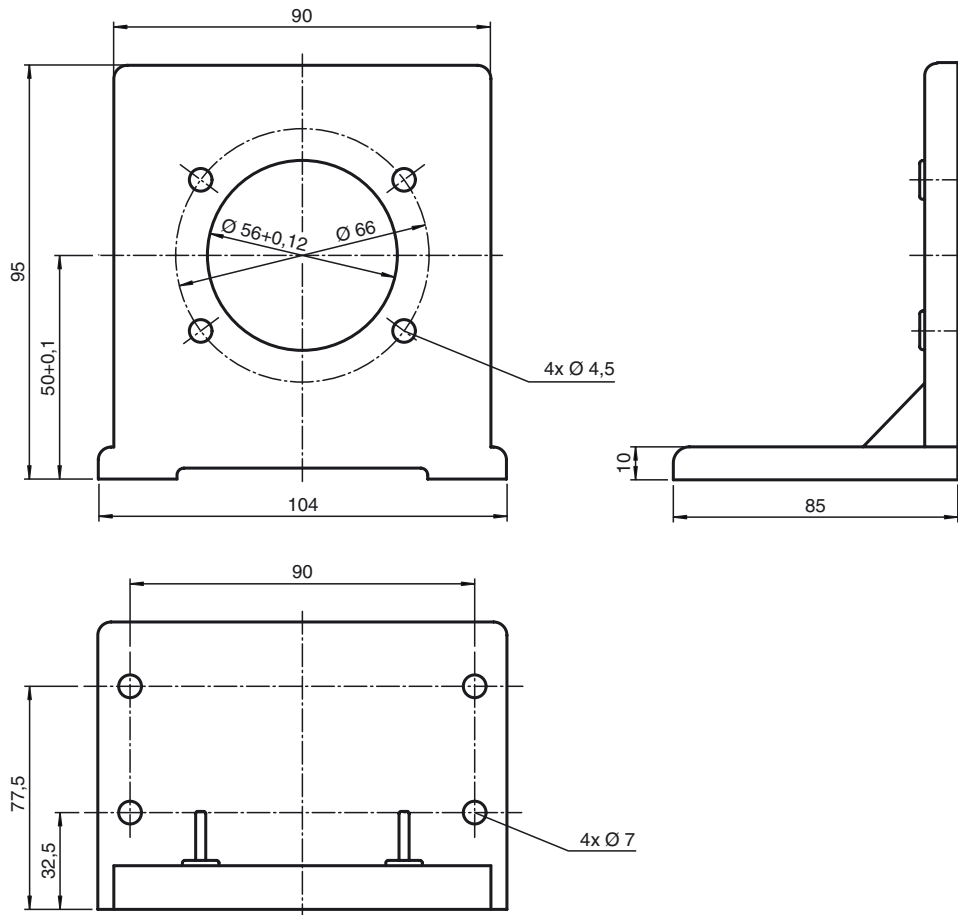
Weitere Angaben siehe Katalog Sensorik 4

Technische Daten	KW-6/10	KW-8/10	KW-10/10
Durchmesser D1	6	8	10
Durchmesser D2	10	10	10

Spannpratze KM-9 - Montagebeispiel



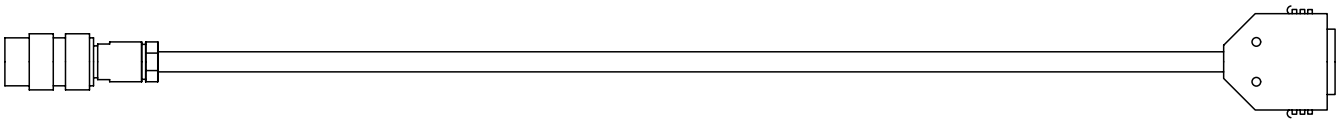
Winkelflansch RT-11



Anschlusskabel Absolutwert-Drehgeber

TRD-AK..

FC-21-V



Binder-Serie 723, 12-polige Anschlussdose (gerade oder gewinkelt), Kabel 12-adrig + Schirm, maximale Länge 30 m, Querschnitt 0,25 mm².

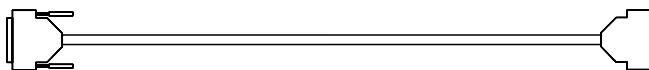
Anschluss	Funktion	Adernfarben
A	+12 V DC	rot
B	2 ⁰	braun
C	2 ¹	orange
D	2 ²	gelb
E	2 ³	grün
F	2 ⁴	dunkelblau
G	2 ⁵	violett
H	2 ⁶	grau
J	2 ⁷	weiß
K	2 ⁸	rosa
L	2 ⁹	hellblau
M	0 V DC	schwarz

Schirm nicht angeschlossen.

Der Binder-Stecker und das Kabel müssen separat bestellt werden. Der Stecker MRL-16L wird (einzeln) als Zubehör zum FC-21-V mitgeliefert. Konfektionierte Verbindungskabel mit 5 m oder 10 m sind auf Anfrage lieferbar.

Anschluss	Funktion	Adernfarben
1	2 ⁵	violett
2	2 ⁴	dunkelblau
3	2 ³	grün
4	2 ²	gelb
5	2 ¹	orange
6	2 ⁰	braun
7	2 ⁹	hellblau
8	2 ⁸	rosa
9	2 ⁷	weiß
10	2 ⁶	grau
11	frei	-
12	+12 V DC	rot
13	frei	-
14	frei	-
15	0 V DC	schwarz
16	Schirm	-

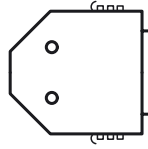
Anschlusskabel E-15J für Programmiergerät FC-20P



Länge 1,5 m

Bei Servicearbeiten an ungünstig eingebauten Geräten empfiehlt es sich, dieses Verbindungskabel einzusetzen. Das Programmiergerät kann dann aus günstigeren Positionen bedient werden.

Stecker MR-16L



Stecker für Verbindungskabel zwischen Haupteinheit FC-21-V und Absolutwert-Drehgeber