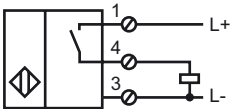
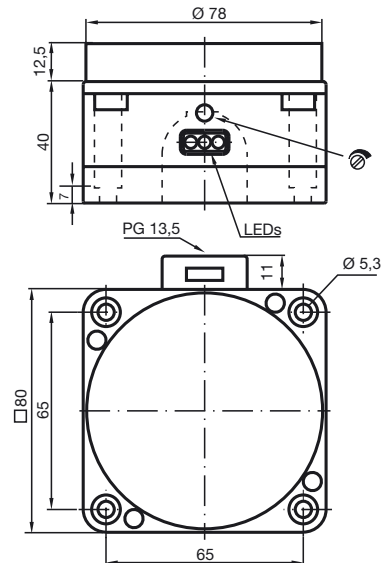




CE

Orderbenämning

NJ60-FP-E2-Y23355

Anslutning**Avmätning****Tekniska data****Allmänna data**

Utgångs funktion	PNP	slutande
Känslavstånd	s_n	60 mm
Installation		ej i samma plan
Utgångs typ		pluskopplande
Garanterat känslavstånd	s_a	0 ... 50 mm
Tolkkropp		V2A-tub
Reduktionsfaktor r_{AI}		0,4
Reduktionsfaktor r_{Cu}		0,3
Reduktionsfaktor r_{V2A}		0,85
Hastighet flaskor		ca. 2,5 m/s (65000 fl./h)
Inställningshjälp		LED grön/röd

Specifikationer

Arbetsspänning	U_B	10 ... 30 V
Kopplingsfrekvens	f	0 ... 100 Hz
Hysteres	H	typ. 3 %
Polaritetsskydd		Skyddad mot felaktig polaritet
Kortslutningsskydd		pulserande
Spänningsfall	U_d	≤ 3 V
Arbetsström	I_L	0 ... 200 mA
Tomgångsström	I_0	≤ 20 mA
Driftspänningsvisning		LED grön
Funktions indikering		LED, gul

Normkonformitet

Normer	IEC / EN 60947-5-2:2004
--------	-------------------------

Omgivningsförhållande

Omgivningstemperatur	0 ... 60 °C (273 ... 333 K)
----------------------	-----------------------------

Mekaniska data

Anslutnings typ	Klämutrymme
Ledartvärnsnitt	taktad upp till 2,5 mm ²
Kapslingsmaterial	POM
Avkännings yta	POM
Skyddsklass	IP65

Installation Anmärkning

Montering:

Montera sensorn 15–30 mm över transportörkedjan.
Därmed påverkas sensorn inte av transportörkedjan.

Inställning:

Kalibrera sensorn till den aktuella användningen för korrekt känslighetsinställning.

- 1) den gröna lysdioden tänds efter inkoppling av driftspänningen (10–30 V DC)
 - 2) den gula lysdioden tänds vid inkopplat slutsteg
 - 3) Om det inte finns något objekt måste dubbellysdioden i mitten lysa grönt.
- Vrid potentiometern åt höger tills den gula lysdioden tänds, om så inte är fallet. Vrid därefter potentiometern åt vänster tills dubbellysdioden lysar grönt.

Kontroll:

Verifiera att ett litet rör i rostfritt stål identifieras felritt i flaskan för att kontrollera att inställningen är korrekt.

