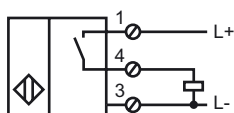




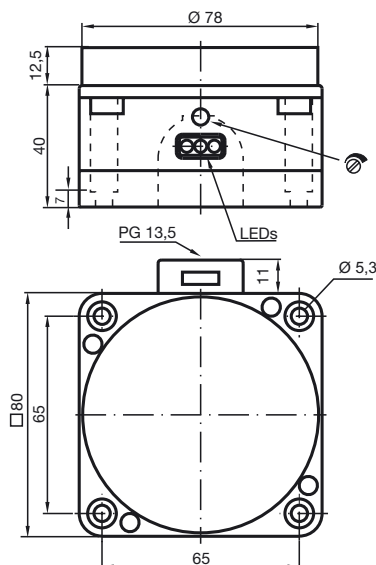
Codifica d'ordine

NJ60-FP-E2-Y23355

Allacciamento



Dimensioni



Dati tecnici

Dati generali

Funzioni di un elemento di commutazione	Contatto NOPNP
Distanza di comando misura	s_n 60 mm
Montaggio incorporato	non incorporab.
Polarità d'uscita	collega a più
Distanza di comando sicura	s_a 0 ... 50 mm
Corpo misura	Tubetto V2A
Fattore di riduzione r_{AI}	0,4
Fattore di riduzione r_{Cu}	0,3
Fattore di riduzione r_{V2A}	0,85
Velocità bottiglie	circa 2,5 m/s (65000 v/h)
Sussidio di regolazione	LED, verde/rosso

Dati specifici

Tensione di esercizio	U_B 10 ... 30 V
Frequenza di commutazione	f 0 ... 100 Hz
Isteresi	H tipico 3 %
Protezione da scambio di polarità	polarità protetta
Protezione da cortocircuito	a fasi
Caduta di tensione	U_d \leq 3 V
Corrente di esercizio	I_L 0 ... 200 mA
Corrente a vuoto	I_0 \leq 20 mA
Indicatore della tensione di esercizio	LED, verde
Display stato elettrico	LED, giallo

Conformità alle norme

Norme	IEC / EN 60947-5-2:2004
-------	-------------------------

Condizioni ambientali

Temperatura ambiente	0 ... 60 °C (273 ... 333 K)
----------------------	-----------------------------

Dati meccanici

Tipo di collegamento	Vano morsetti
Sezione filo	fino a 2,5 mm ²
Materiale della scatola	POM
Superficie anteriore	POM
Classe di protezione	IP65

Data di edizione: 2010-01-26 09:25 Data di stampare: 2010-03-11 02:33:55_ITA.xml

Nota di installazione

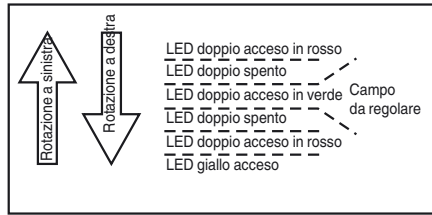
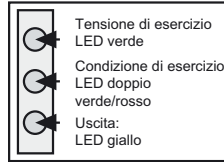
Montaggio:

Montare il sensore a 15 ... 30 mm dal trasportatore a catena. In questo modo, l'attività del sensore non verrà influenzata dal trasportatore a catena stesso.

Regolazione:

Per una corretta regolazione della sensibilità, scegliere il sensore in funzione della relativa applicazione.

- 1) Dopo il collegamento della tensione di esercizio (10 ... 30 V c.c.) si accende il LED verde
 - 2) Il LED giallo si accende con stadio finale attivato
 - 3) Se non sono presenti oggetti, il LED doppio centrale deve accendersi in verde.
- Se ciò non avviene, ruotare il potenziometro verso destra fino a far accendere il LED giallo. Ruotare quindi il potenziometro verso sinistra finché il LED doppio non si accende in verde.



Controllo:

Per confermare la corretta regolazione, verificare che un tubicino in acciaio legato venga riconosciuto correttamente nella bottiglia.