

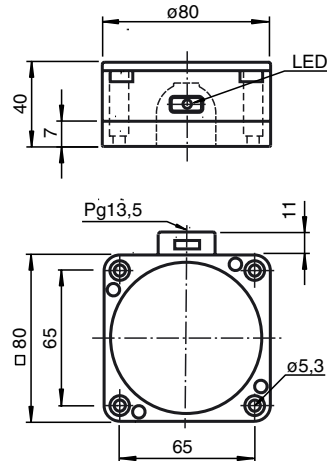
**Bestellbezeichnung**

IRH-FP3

Lesekopf

Merkmale

- Anschluss über Klemmraum
- Dual-LED zur Funktionsanzeige
- Schutzart IP67

Abmessungen**Technische Daten****Allgemeine Daten**

Abstand Abstandstabelle siehe Vorspann

Anzeigen/BedienelementeLED grün/gelb grün: Power-on
gelb: Codeträger erkannt**Elektrische Daten**Leistungsaufnahme P_0 1,3 W**Umgebungsbedingungen**

Umgebungstemperatur -25 ... 70 °C (248 ... 343 K)

Lagertemperatur -40 ... 85 °C (233 ... 358 K)

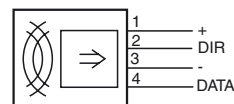
Mechanische Daten

Schutzart IP67 nach EN 60529

Anschluss Klemmraum, Aderquerschnitt $\leq 2,5 \text{ mm}^2$ **Material**

Gehäuse PBT

Unterteil Metall

MontageIn Metall nicht bündig, Überstand $\geq 10 \text{ mm}$ Abstand zwischen zwei Köpfen $\geq 500 \text{ mm}$ **Elektrischer Anschluss****Hinweise**

Die Leseköpfe dürfen nicht bündig in Metall eingebaut werden, weil dadurch der Leseabstand reduziert wird. Um eine gegenseitige Beeinflussung zu vermeiden, sollte der Abstand zwischen zwei Leseköpfen mindestens 500 mm betragen.