



### Bestellbezeichnung

**IRH-18GM-V1**

Lesekopf

### Merkmale

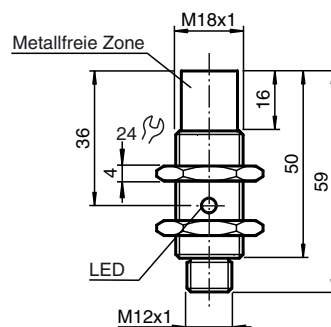
- Kleiner Lesekopf mit Gewinde M18 x 1
- Anschluss über Steckverbinder V1 (M12 x 1)
- Dual-LED zur Funktionsanzeige
- Schutzart IP67

### Zubehör

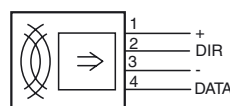
**V1-G-IVH-5M-PUR-ABG**  
Kabeldose, abgeschirmt

**V1-G-IVH-15M-PUR-ABG**  
Kabeldose, abgeschirmt

## Abmessungen



## Elektrischer Anschluss



## Technische Daten

### Allgemeine Daten

Abstand Abstandstabelle siehe Vorspann

### Anzeigen/Bedienelemente

LED grün/gelb grün: Power-on  
gelb: Codeträger erkannt

### Elektrische Daten

Leistungsaufnahme  $P_0$  1,1 W

### Umgebungsbedingungen

Umgebungstemperatur -25 ... 70 °C (248 ... 343 K)  
Lagertemperatur -40 ... 85 °C (233 ... 358 K)

### Mechanische Daten

Schutzart IP67 nach EN 60529  
Anschluss Steckverbindung -V1  
Material Gehäuse Edelstahl (rostfrei), PBT  
Montage In Metall nicht bündig, Überstand  $\geq 10$  mm  
Abstand zwischen zwei Köpfen  $\geq 300$  mm

## Hinweise

Die Leseköpfe dürfen nicht bündig in Metall eingebaut werden, weil dadurch der Leseabstand reduziert wird. Um eine gegenseitige Beeinflussung zu vermeiden, sollte der Abstand zwischen zwei Leseköpfen mindestens 300 mm betragen.