



Код для заказа

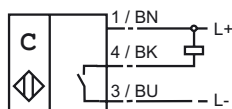
CJ40-FP-E-P1

Характеристики

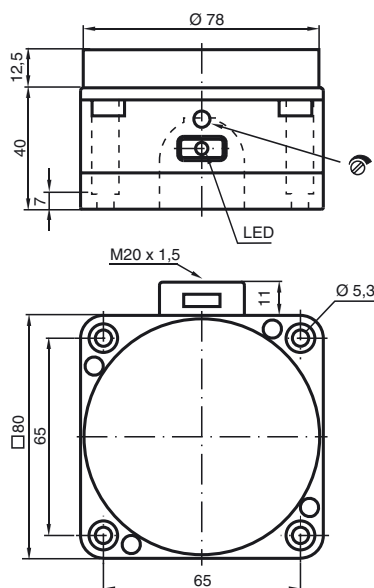
- Комфортная серия
- 40 мм, монтаж не заподлицо
- Настройку интервала переключений можно производить потенциометром в широком диапазоне

Подключение

E / E0



Размеры



Технические данные

Общие данные

Функция переключающих элементов	Тип NPN	Нормально-разомкнутый контакт
Интервал переключений	s_n	40 мм
Монтаж	монтаж не заподлицо	
Выходная полярность	пост. ток	
Гарантированный интервал переключений	s_a	0 ... 32,4 мм

Параметры

Рабочее напряжение	U_B	10 ... 30 В
Частота переключений	f	0 ... 10 Гц
Защита от неправильной полярности подключения	защита от неправильной полярности подключения	
Защита от короткого замыкания	тактирующий	
Падение напряжения	U_d	≤ 3 В
Рабочий ток	I_L	0 ... 200 мА
Ток холостого хода	I_0	≤ 20 мА
Индикация переключения	Светодиод, красный	

Соответствие стандартам

ЭМС согласно	IEC / EN 60947-5-2:1999
--------------	-------------------------

Окружающие условия

Окружающая температура	-25 ... 70 °C (-13 ... 158 °F)
------------------------	--------------------------------

Механические данные

Тип подключения	Резьбовые клеммы
Поперечное сечение проводника	до 2,5 мм ²
Материал корпуса	Полибутилентерефталат (ПБТ) / Полифениленсульфид (ПФС)
Торцевая поверхность	ПБТ
Основание корпуса	ПБТ
Тип защиты	IP65