



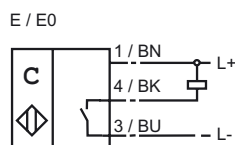
Opis zamówienia

CJ40-FP-E-P1

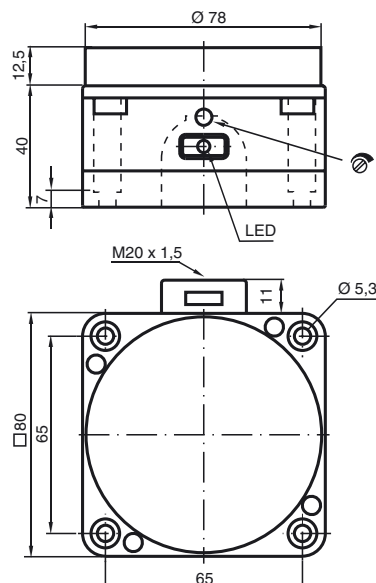
Opis zamówienia

- Seria komfort
- 40 mm niezabudowany
- Możliwość ustawienia potencjometrem szerokiego zakresu wykrywania obiektu

Przyłącze



Wymiary



Dane techniczne

Dane ogólne

Funkcja elementów przełączających	NPN	normalnie otwarty
Nominalny zasięg działania	s_n	40 mm
Instalacja		niezabudowany
Polaryzacja wyjściowa		DC
Zapewniony dystans działania	s_a	0 ... 32,4 mm

Parametry

Napięcie robocze	U_B	10 ... 30 V
Częstotliwość przełączania	f	0 ... 10 Hz
Ochrona przed złą polaryzacją		ochrona przed odwrotną polaryzacją
Ochrona przed zwarciami		pulsująca
spadek napięcia	U_d	≤ 3 V
Prąd roboczy	I_L	0 ... 200 mA
Prąd jałowy	I_0	≤ 20 mA
Wskaźnik stanu przełączenia		Czerwona dioda

Zgodność norm

Kompatybilność elektromagnetyczna zgodnie z	IEC / EN 60947-5-2:1999
---	-------------------------

Warunki otoczenia

Temperatura otoczenia	-25 ... 70 °C (-13 ... 158 °F)
-----------------------	--------------------------------

Dane mechaniczne

Schemat połączenia	Śruby zaciskowe
Przekrój poprzeczny żył	do 2,5 mm ²
Materiał obudowy	PBT/PPS
Powierzchnia pomiarowa	PBT
Dolna część obudowy	PBT
Rodzaj ochrony	IP65