



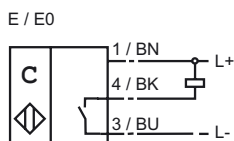
Codifica d'ordine

CJ40-FP-E-P1

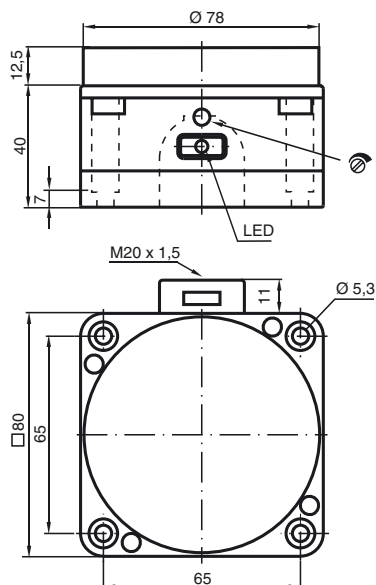
Caratteristiche

- Linea comfort
- 40 mm non allineato
- La distanza di commutazione può essere regolata in un ampio intervallo con un potenziometro

Allacciamento



Dimensioni



Dati tecnici

Dati generali

Funzione di un elemento di commutazione	Contatto NONPN
Distanza di comando misura	s_n 40 mm
Montaggio incorporato	non incorporab.
Polarità d'uscita	DC
Distanza di comando sicura	s_a 0 ... 32,4 mm

Dati specifici

Tensione di esercizio	U_B 10 ... 30 V
Frequenza di commutazione	f 0 ... 10 Hz
Protezione da scambio di polarità	polarità protetta
Protezione da cortocircuito	a fasi
Caduta di tensione	U_d \leq 3 V
Corrente di esercizio	I_L 0 ... 200 mA
Corrente a vuoto	I_0 \leq 20 mA
Display stato elettrico	LED, rosso

Conformità alle norme

EMC secondo	IEC / EN 60947-5-2:1999
-------------	-------------------------

Condizioni ambientali

Temperatura ambiente	-25 ... 70 °C (-13 ... 158 °F)
----------------------	--------------------------------

Dati meccanici

Tipo di collegamento	Morsetti a vite
Sezione filo	fino a 2,5 mm ²
Materiale della scatola	PBT/PPS
Superficie anteriore	PBT
Parte inferiore della scatola	PBT
Classe di protezione	IP65

Data di edizione: 2011-08-16 09:55 Data di stampare: 2011-08-16 02:24:97_ita.xml