



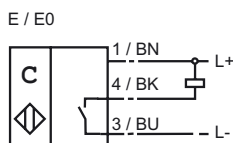
### Bestellbezeichnung

CJ40-FP-E-P1

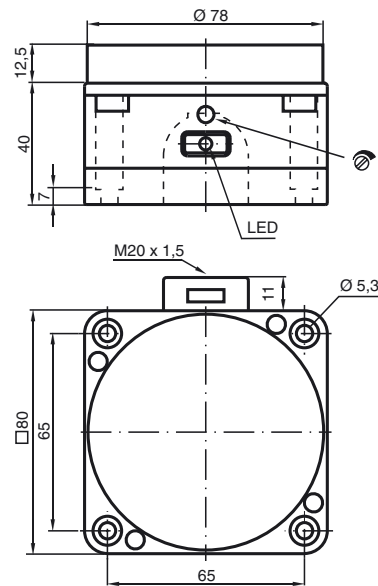
### Merkmale

- Komfortreihe
- 40 mm nicht bündig
- Der Schaltabstand kann mit dem Potentiometer in einem weiten Bereich eingestellt werden

### Anschluss



### Abmessungen



### Technische Daten

#### Allgemeine Daten

|                           |       |               |           |
|---------------------------|-------|---------------|-----------|
| Schaltelementfunktion     |       | NPN           | Schließer |
| Schaltabstand             | $s_n$ | 40 mm         |           |
| Einbau                    |       | nicht bündig  |           |
| Ausgangspolarität         |       | DC            |           |
| Gesicherter Schaltabstand | $s_a$ | 0 ... 32,4 mm |           |

#### Kenndaten

|                       |       |                 |
|-----------------------|-------|-----------------|
| Betriebsspannung      | $U_B$ | 10 ... 30 V     |
| Schaltfrequenz        | $f$   | 0 ... 10 Hz     |
| Verpolschutz          |       | verpolgeschützt |
| Kurzschlusschutz      |       | taktend         |
| Spannungsfall         | $U_d$ | $\leq 3$ V      |
| Betriebsstrom         | $I_L$ | 0 ... 200 mA    |
| Leerlaufstrom         | $I_0$ | $\leq 20$ mA    |
| Schaltzustandsanzeige |       | LED, rot        |

#### Normenkonformität

|           |                         |
|-----------|-------------------------|
| EMV gemäß | IEC / EN 60947-5-2:1999 |
|-----------|-------------------------|

#### Umgebungsbedingungen

|                     |                                |
|---------------------|--------------------------------|
| Umgebungstemperatur | -25 ... 70 °C (-13 ... 158 °F) |
|---------------------|--------------------------------|

#### Mechanische Daten

|                  |                            |
|------------------|----------------------------|
| Anschlussart     | Schraubklemmen             |
| Aderquerschnitt  | bis zu 2,5 mm <sup>2</sup> |
| Gehäusematerial  | PBT/PPS                    |
| Stirnfläche      | PBT                        |
| Gehäuseunterteil | PBT                        |
| Schutzart        | IP65                       |