



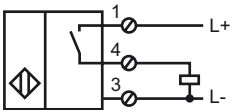
Referencia de pedido

NJ20E+U1+E2

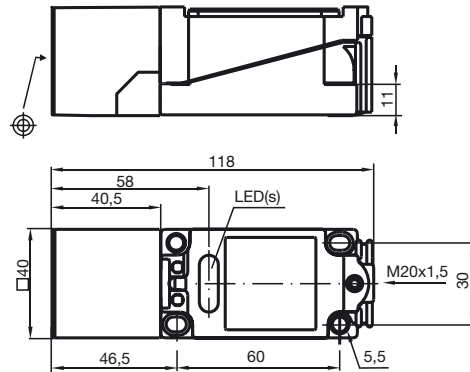
Características

- Serie estándar
- 20 mm enrasado
- Rango de conmutación elevado

Conexión



Dimensiones



Datos técnicos

Datos generales

Función del elemento de conmutación	PNP	N.A.
Distancia de conmutación de medición s_n	20 mm	
Instalación	enrasado	
Polaridad de salida	CC	
Distancia de conmutación asegurada s_a	0 ... 16,2 mm	
Factor de reducción r_{AI}	0,3	
Factor de reducción r_{Cu}	0,3	
Factor de reducción r_{V2A}	0,8	

Datos característicos

Tensión de trabajo	U_B	10 ... 60 V
Frecuencia de conmutación	f	0 ... 150 Hz
Histéresis	H	tip. 3 %
Protección contra la inversión de polaridad		protegido
Protección contra cortocircuito		sincronizado
Caída de tensión	U_d	≤ 3 V
Corriente de trabajo	I_L	0 ... 200 mA
Corriente en vacío	I_0	≤ 20 mA
Display de tensión de trabajo		LED, verde
Indicación del estado de conmutación		LED, amarillo

Conformidad con estándar

Estándar	IEC / EN 60947-5-2:2004
----------	-------------------------

Condiciones ambientales

Temperatura ambiente	-25 ... 70 °C (248 ... 343 K)
----------------------	-------------------------------

Datos mecánicos

Tipo de conexión	Compartimento de terminales
Sección transversal	hasta 2,5 mm ²
Material de la carcasa	PBT
Superficie frontal	PBT
Tipo de protección	IP68